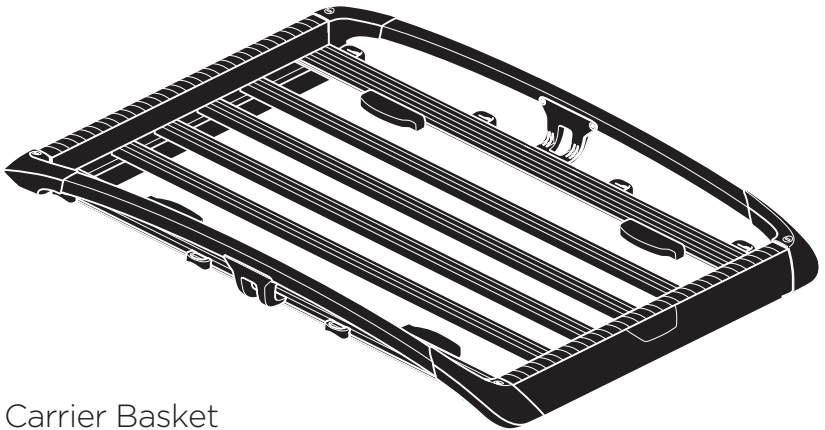


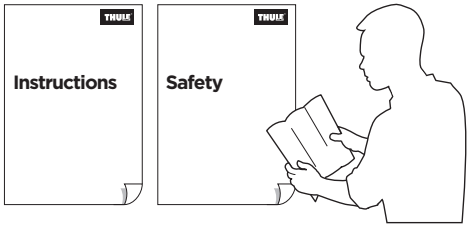
# ➤ Instructions

## Thule Trail 823, 824



Carrier Basket





**CITY CRASH**

Complies with ISO norm



- EN** Only a few turns
- DE** Nur wenige Umdrehungen
- FR** Quelques tours uniquement
- NL** Slechts enkele slagen
- IT** Solo qualche giro
- ES** Sólo algunas vueltas
- PT** Noções básicas
- SV** Endast några varv
- DK** Kun nogle få omgange
- NE** Bare noen få omdreininger
- FI** Vain muutama kierros
- ET** Ainult mõni pööre
- LV** Tikai dažī apgriezieni
- LT** Tik keli pasukimai

- PL** Wystarczy kilka obrotów
- RU** Только несколько оборотов
- UK** Лише декілька обертів
- BG** Само няколко завъртания
- CS** Pouze několik otáček
- SK** Len niekoľko otáčok
- SL** Le nekaj obratov
- HR/BiH** Samo nekoliko okreta
- RO** Doar câteva rotiri
- HU** Csak néhány fordítás
- EL** Μόνο λίγες περιστροφές
- TR** Yalnızca birkaç tur

بعض دورات فقط

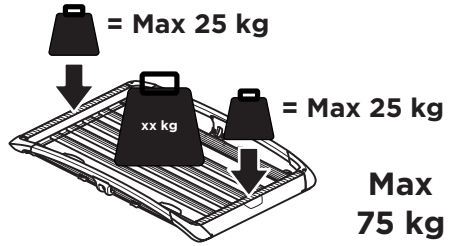
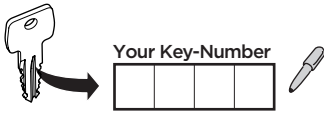
**AR**

רק מספר סיבובים

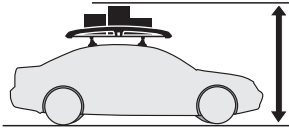
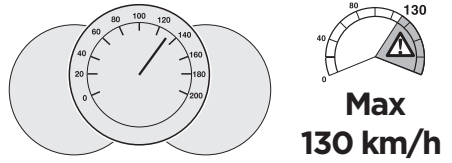
**HE**

- ZH** 仅几圈
- JA** 2～3回転のみ
- KO** 몇 번만 돌리면 됨
- TH** เพียงสองสามรอบ

**i**



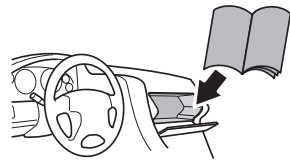
823	13 kg
824	15 kg

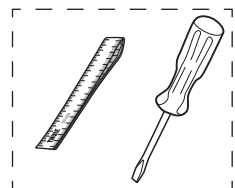
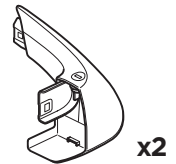
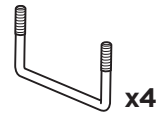
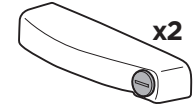
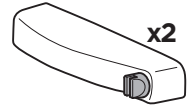
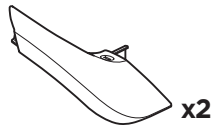
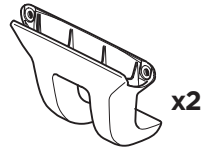
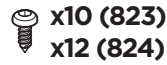
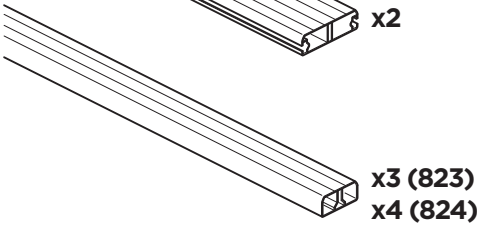
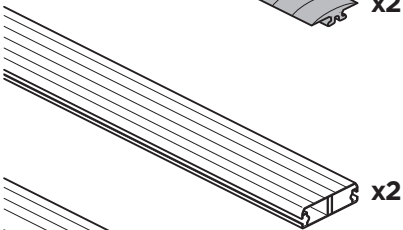
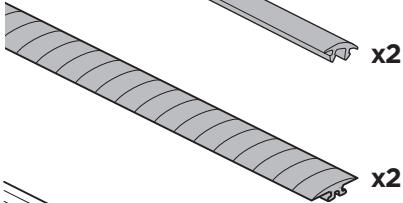
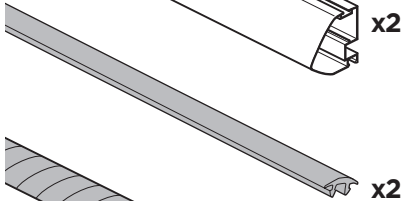
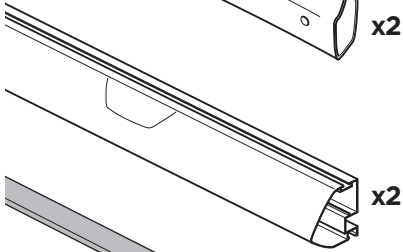
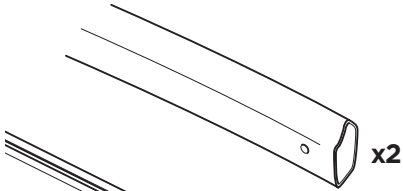


**Not ok**

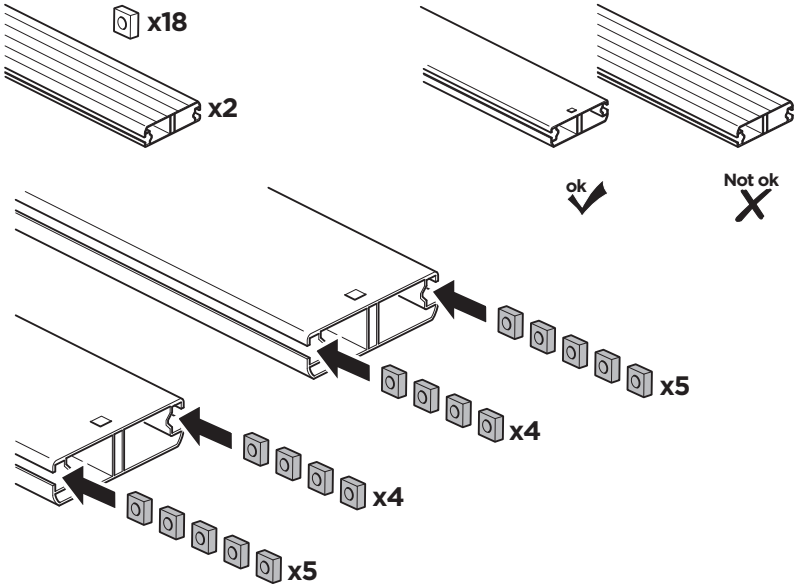


**i**

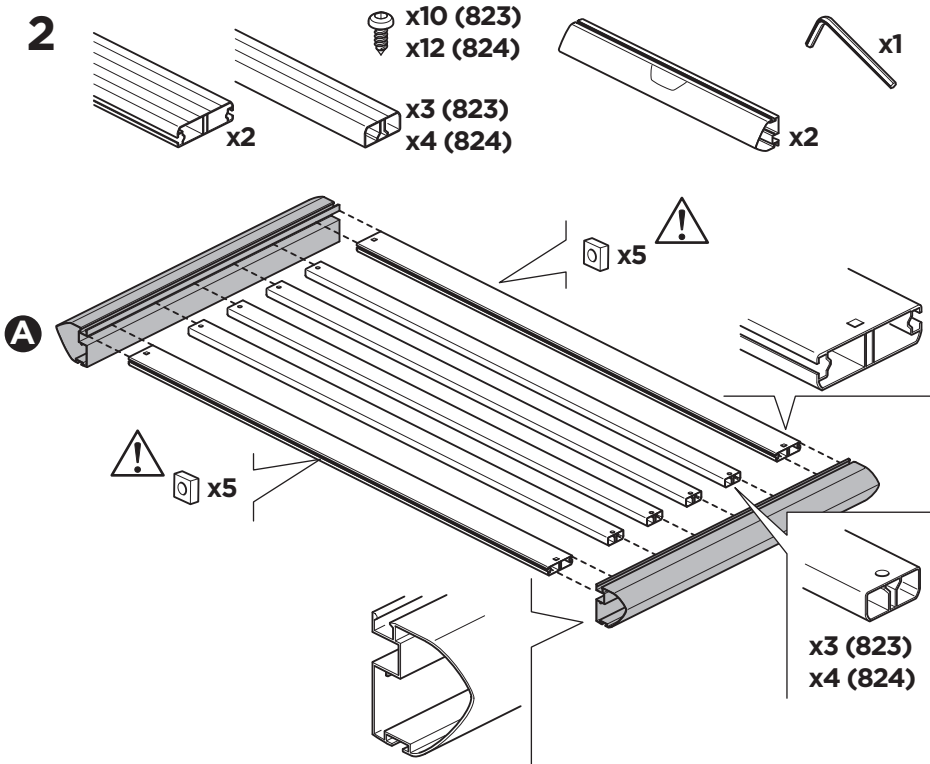




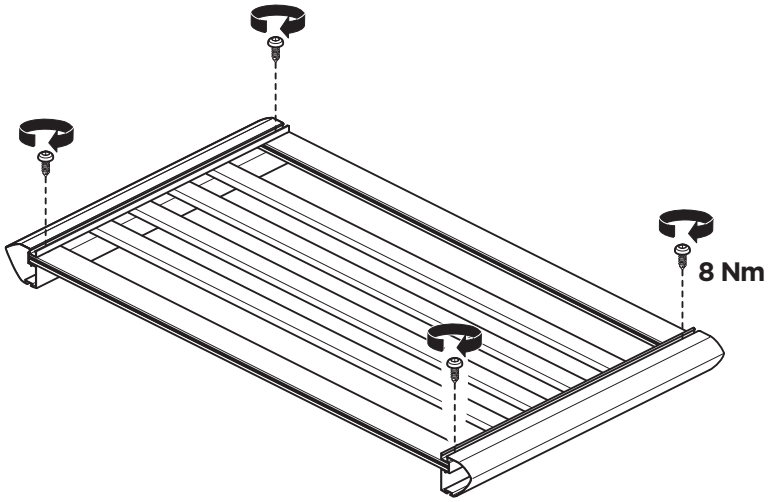
1



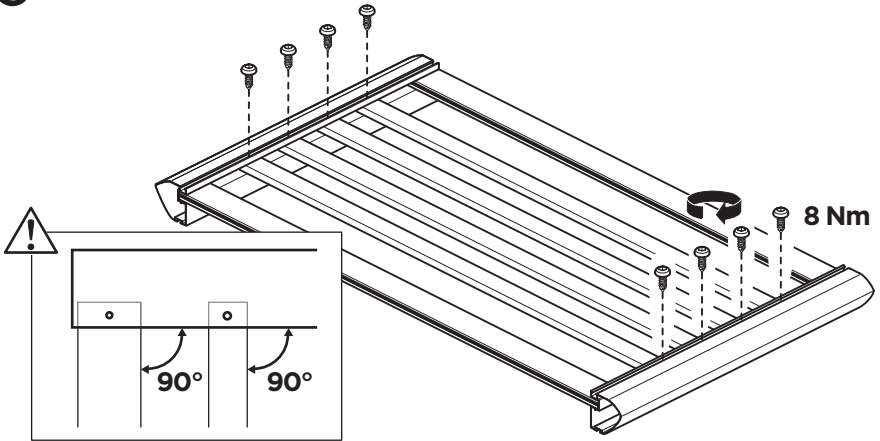
2

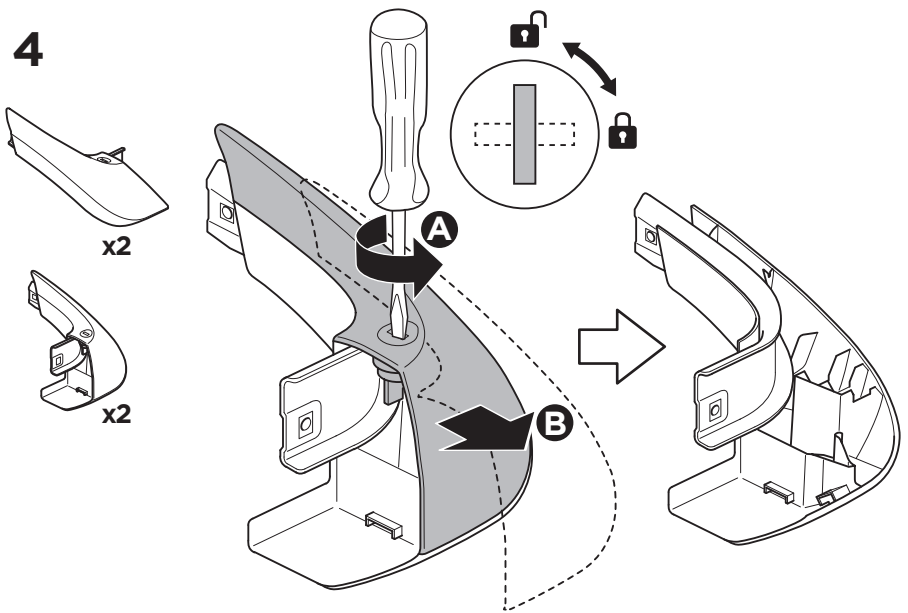
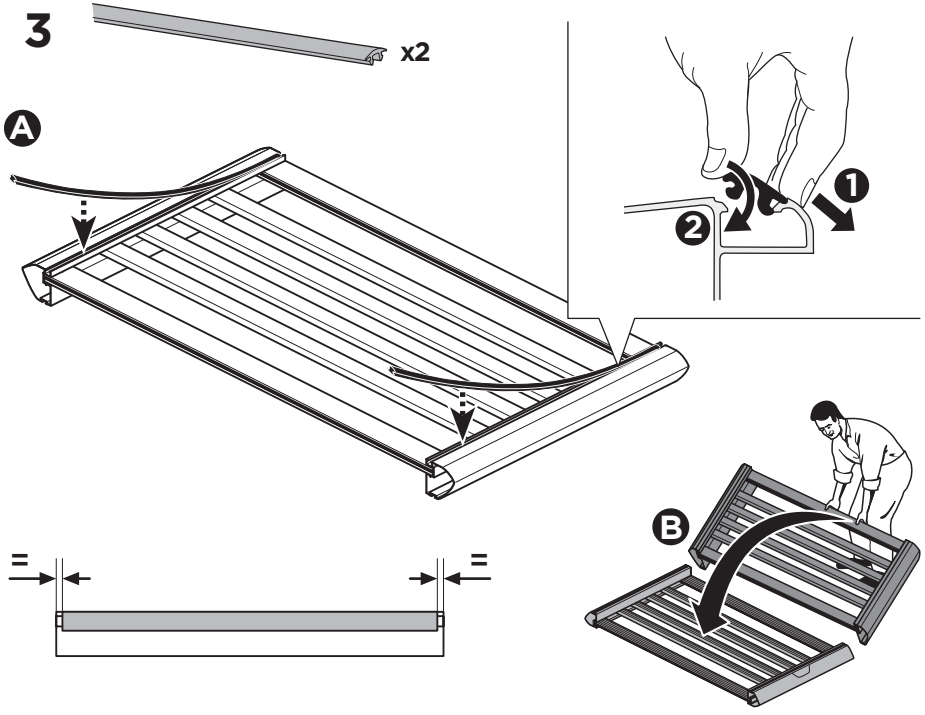


**B**

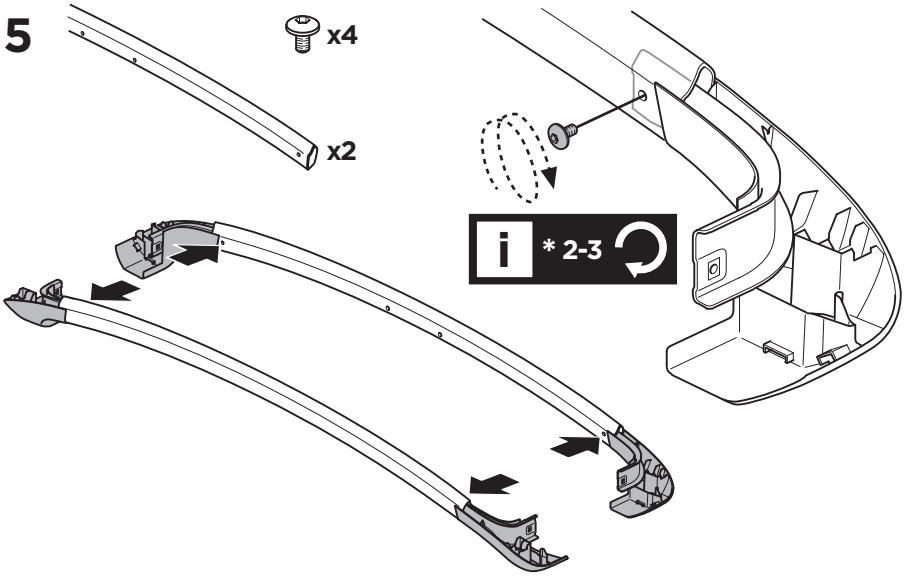


**C**

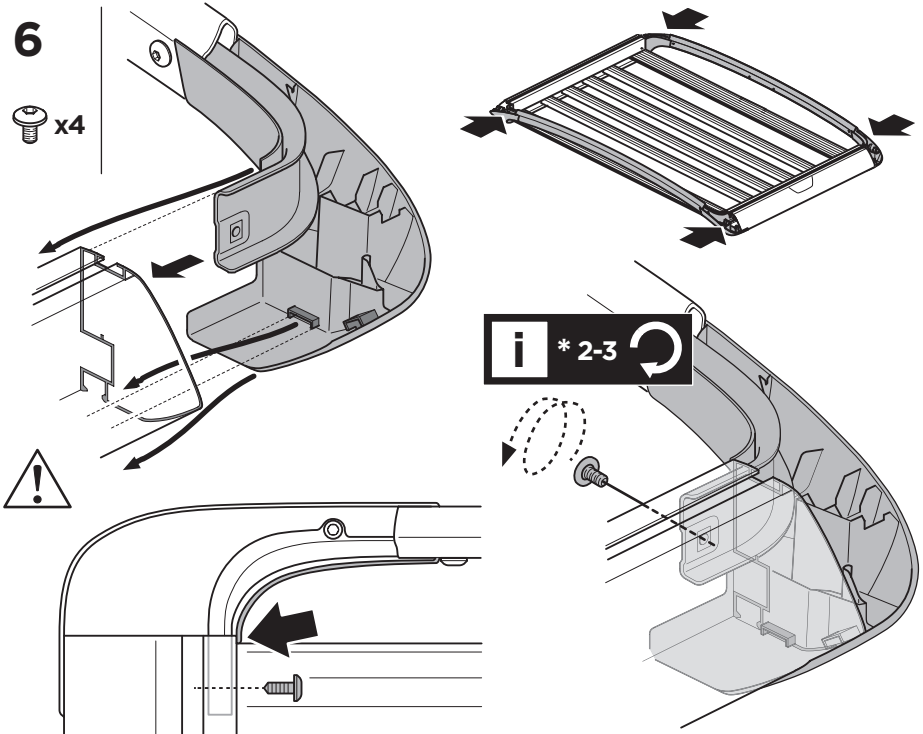




5

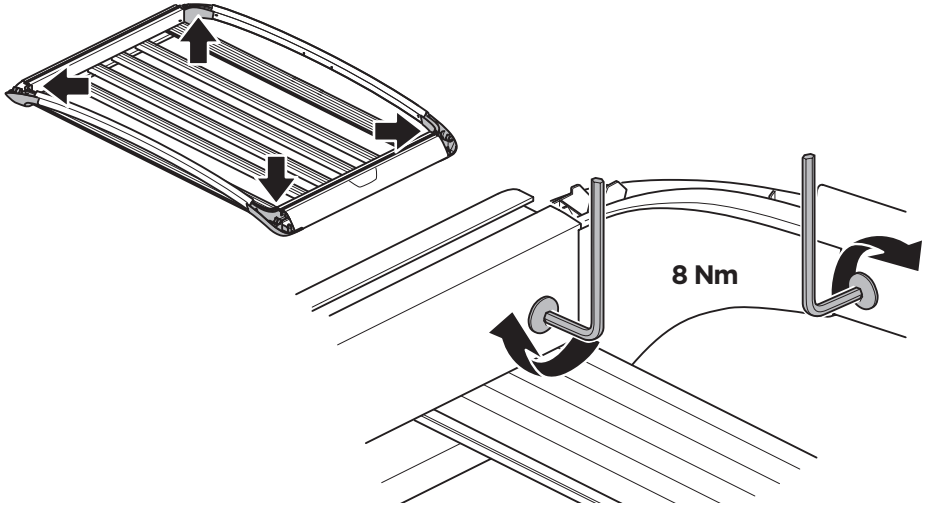


6

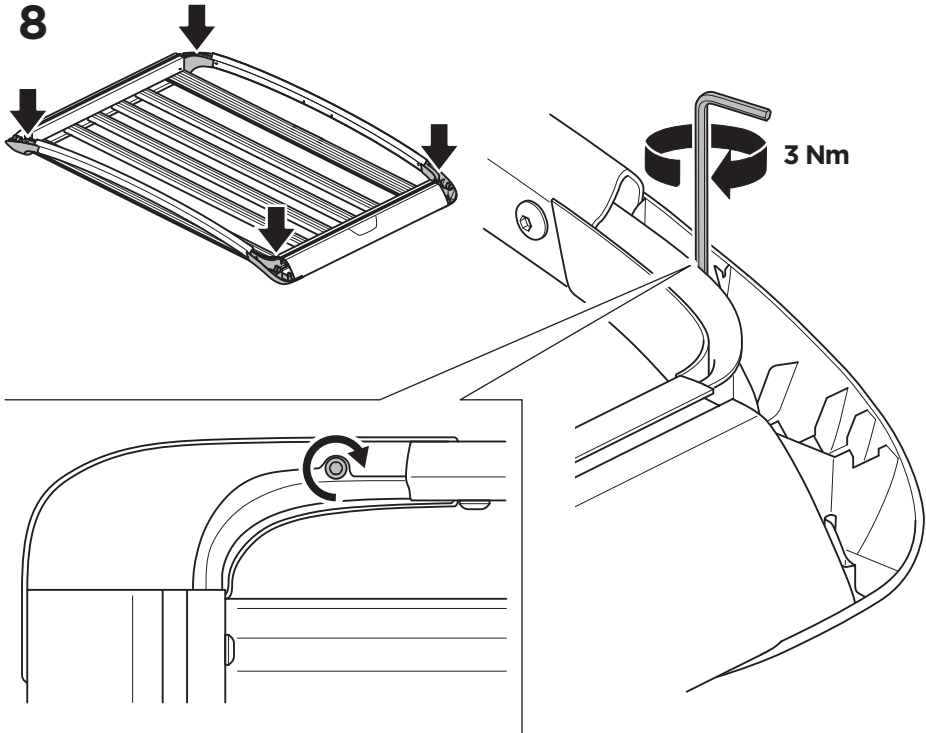




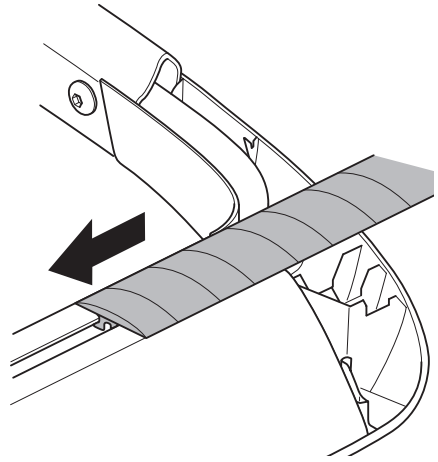
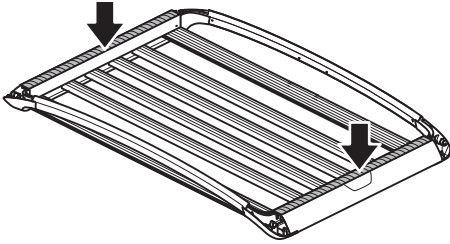
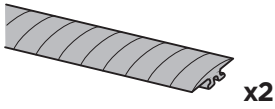
7



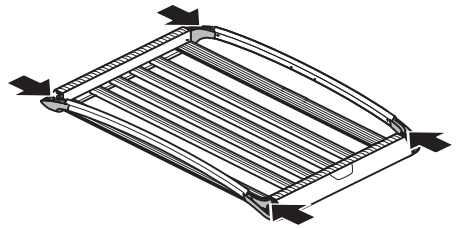
8



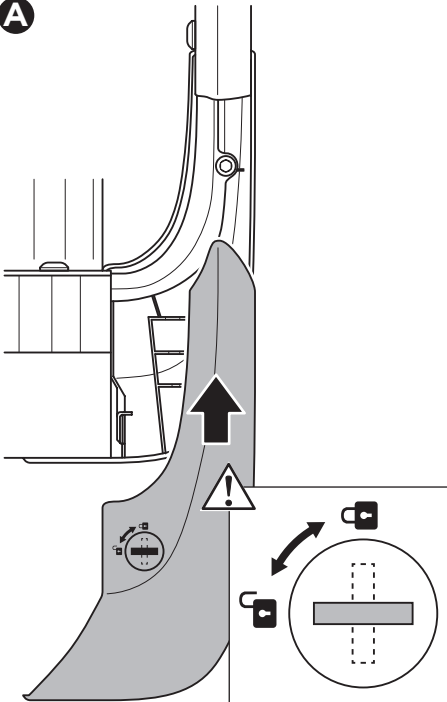
9



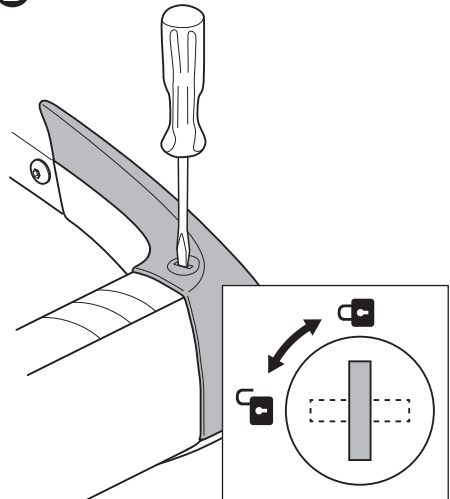
10



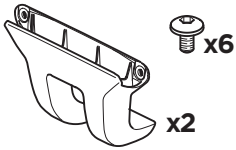
A



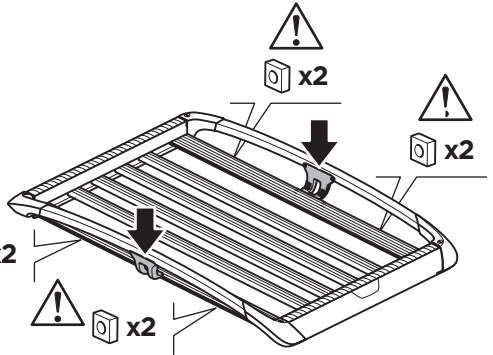
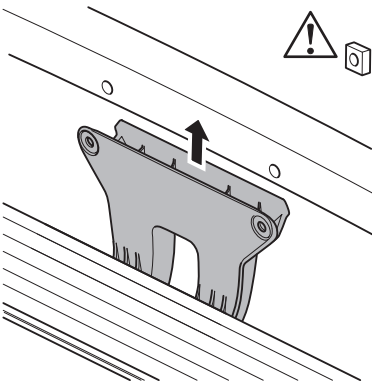
B



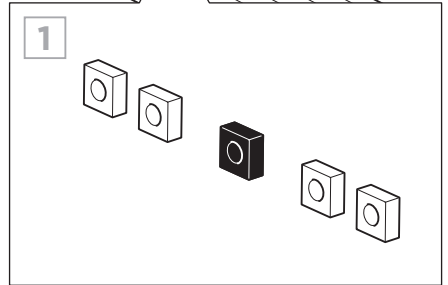
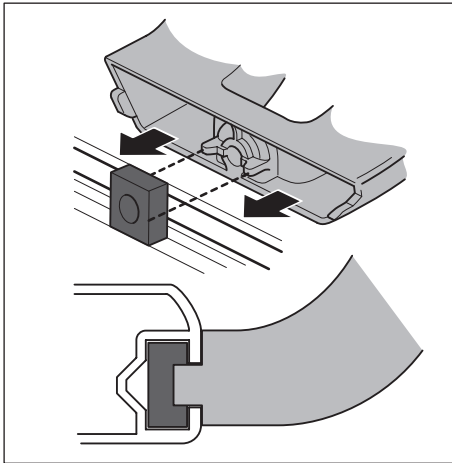
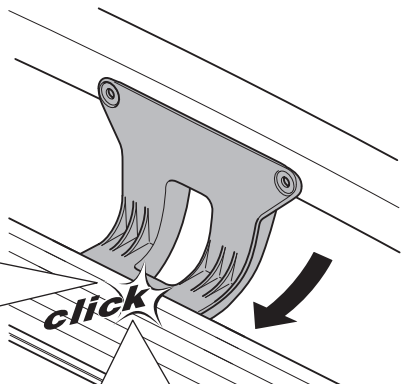
11



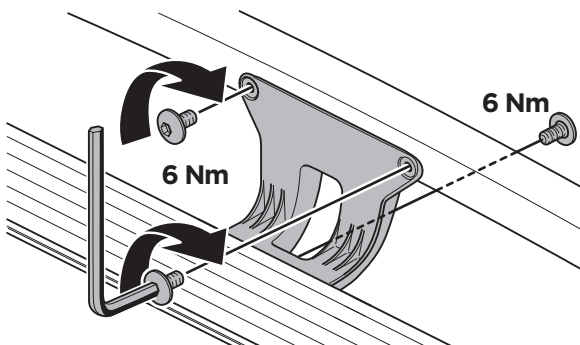
A



B

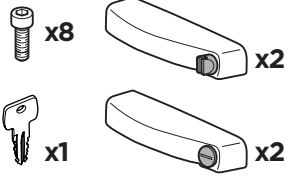


C

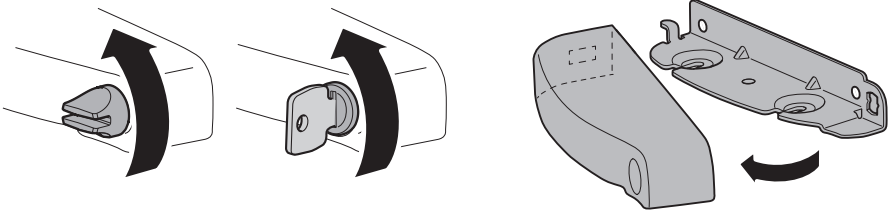




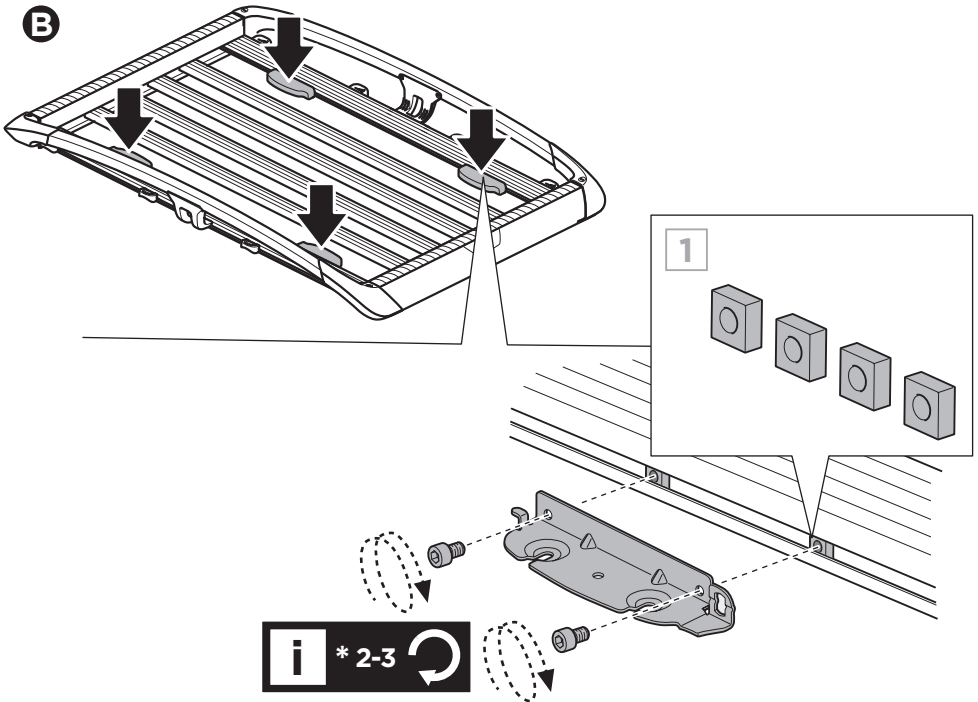
13



A

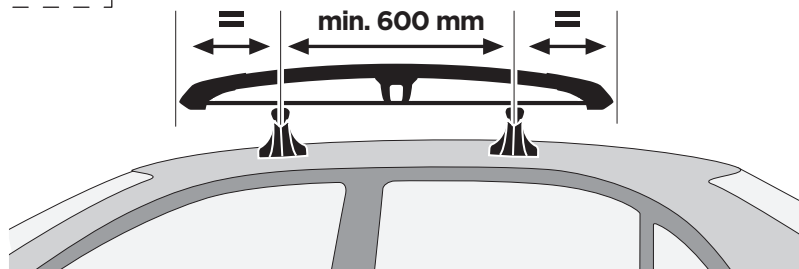
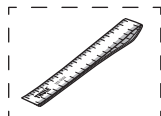
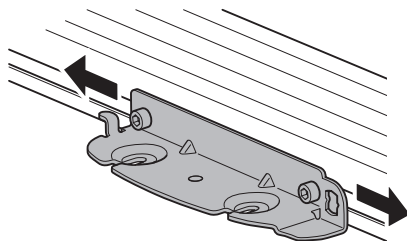
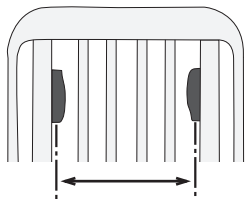


B

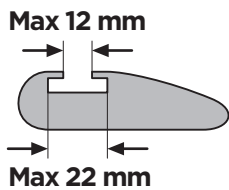


**i**

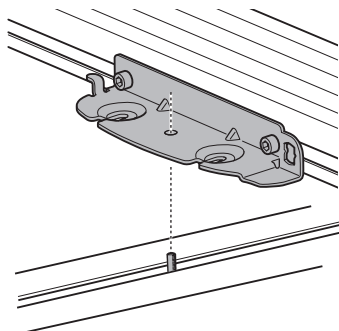
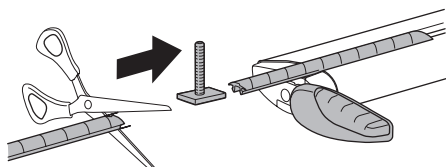
823 = 511 mm  
824 = 611 mm

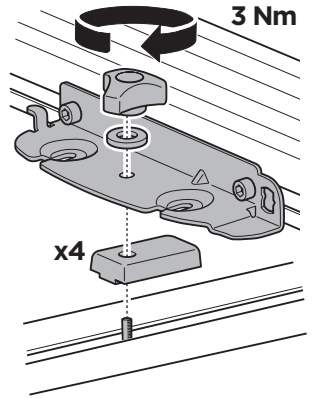
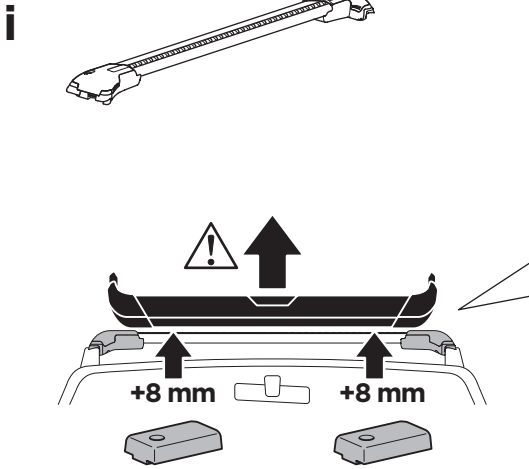
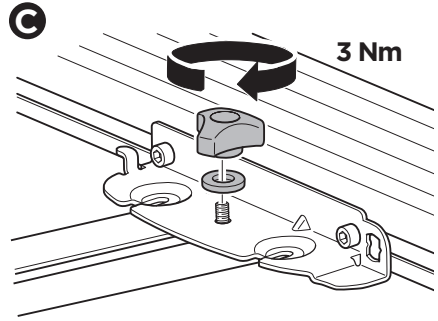
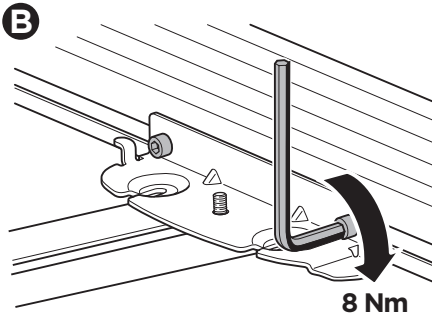


**14**

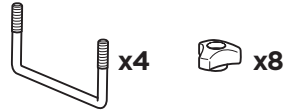
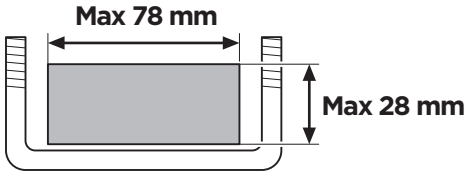


**A**

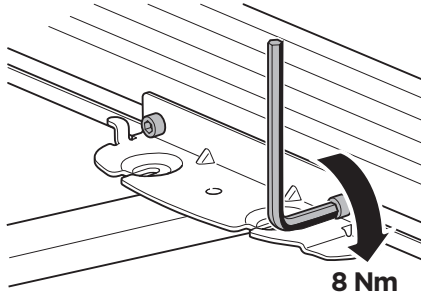




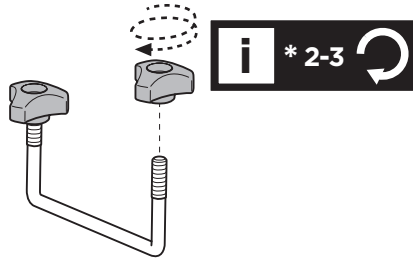
15



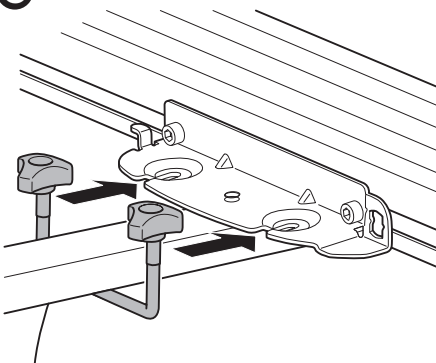
A



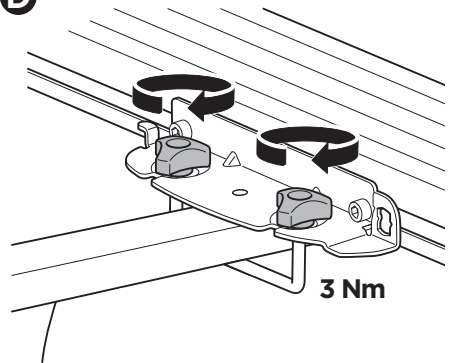
B



C

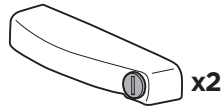
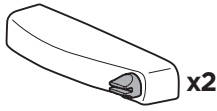


D

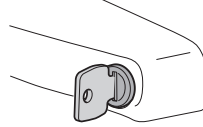
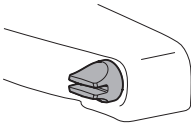
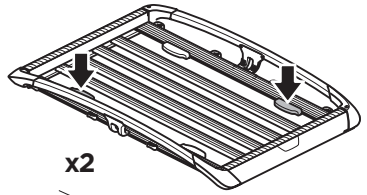
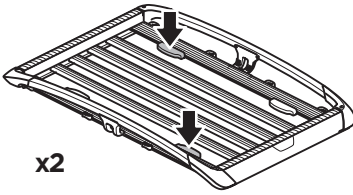




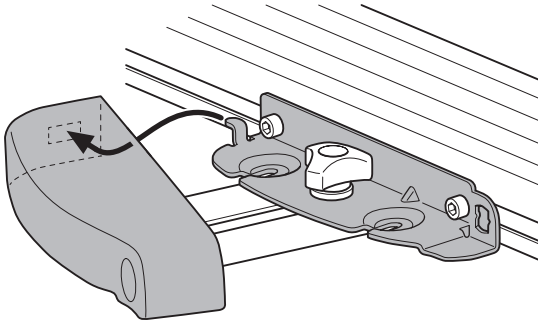
16



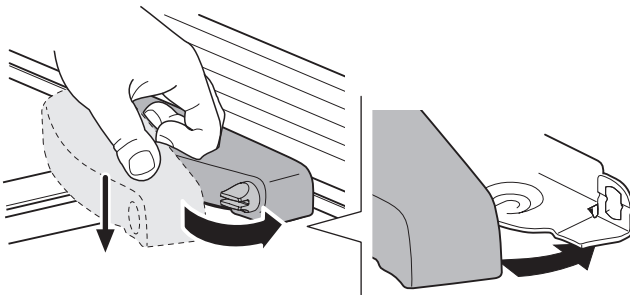
A



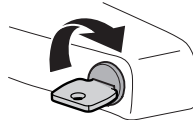
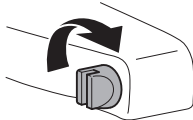
B



C

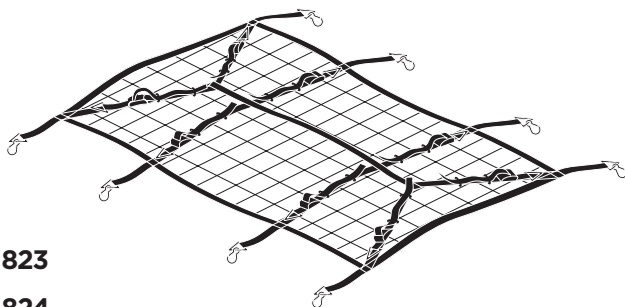


D



<b>EN</b> Accessories	<b>DK</b> Tilbehør	<b>UK</b> Аксессуары	<b>EL</b> Εξαρτήματα
<b>DE</b> Zubehör	<b>NE</b> Tilbehør	<b>BG</b> Принадлежности	<b>TR</b> Aksesuarlar
<b>FR</b> Accessoires	<b>FI</b> Lisävarusteet	<b>CS</b> Doplňky	<b>AR</b> الملحقات
<b>NL</b> Accessoires	<b>ET</b> Lisavarustus	<b>SK</b> Príslušenstvo	<b>HE</b> תוספות
<b>IT</b> Accessori	<b>LV</b> Piederumi	<b>SL</b> Dodatki	<b>ZH</b> 附件
<b>ES</b> Accesorios	<b>LT</b> Priedai	<b>HR/BIH</b> Dodaci	<b>JA</b> アクセサリー
<b>PT</b> Acessórios	<b>PL</b> Akcesoria	<b>RO</b> Accesorii	<b>KO</b> 액세서리
<b>SV</b> Tillbehör	<b>RU</b> Аксессуары	<b>HU</b> Tartozékok	<b>TH</b> อุปกรณ์เสริม

## Thule Trail Load Net 8239, 8249



**8239** → Thule Trail 823

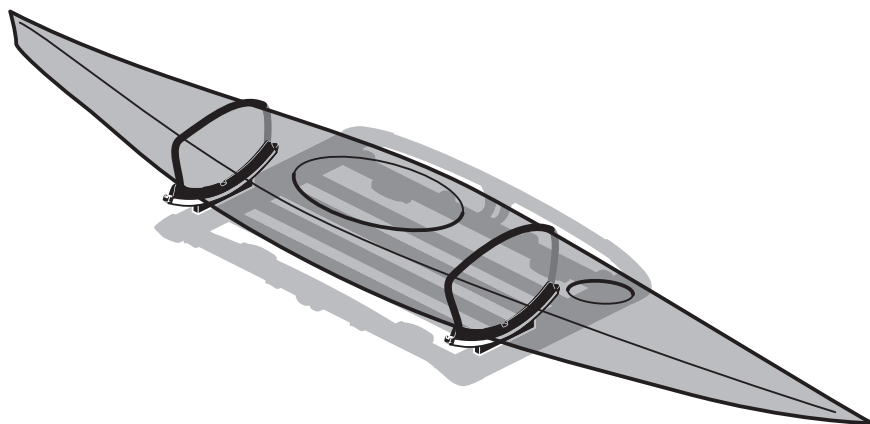
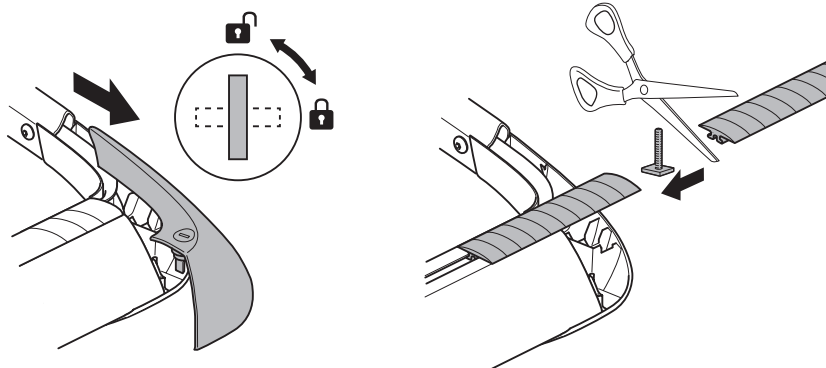
**8249** → Thule Trail 824

## Thule Caravan 857



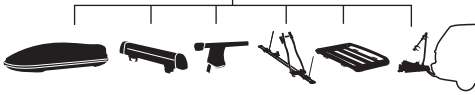
**Only for Thule Trail 823**

i



<b>Bike</b>	<b>Thule Trail 823</b>	<b>Thule Trail 824</b>
Thule OutRide 561	✓	
Thule Wheel carrier 545-2	✓	✓
<b>Water</b>		
Thule K-Guard 840	✓	✓
Thule Hull-a-Port Pro 837 + adapter 881	✓	✓
Thule Hull-a-Port 835-1 + adapter 881	✓	✓
Thule DockGrip 895	✓	✓
Thule DockGlide 896	✓	✓
Thule Sailboard carrier 833	✓	✓
<b>Winter</b>		
Thule SnowPack 7322 / 7324 / 7326	✓	✓
Thule SnowPack Extender 7325		
Thule SkiClick 7291	✓	✓
<b>Other</b>		
Thule Load stop 314 / 315	✓	✓

# Thule One-Key System



**450400**  (x4)

**450600**  (x6)

**450800**  (x8)

**451200**  (x12)

**451600**  (x16)