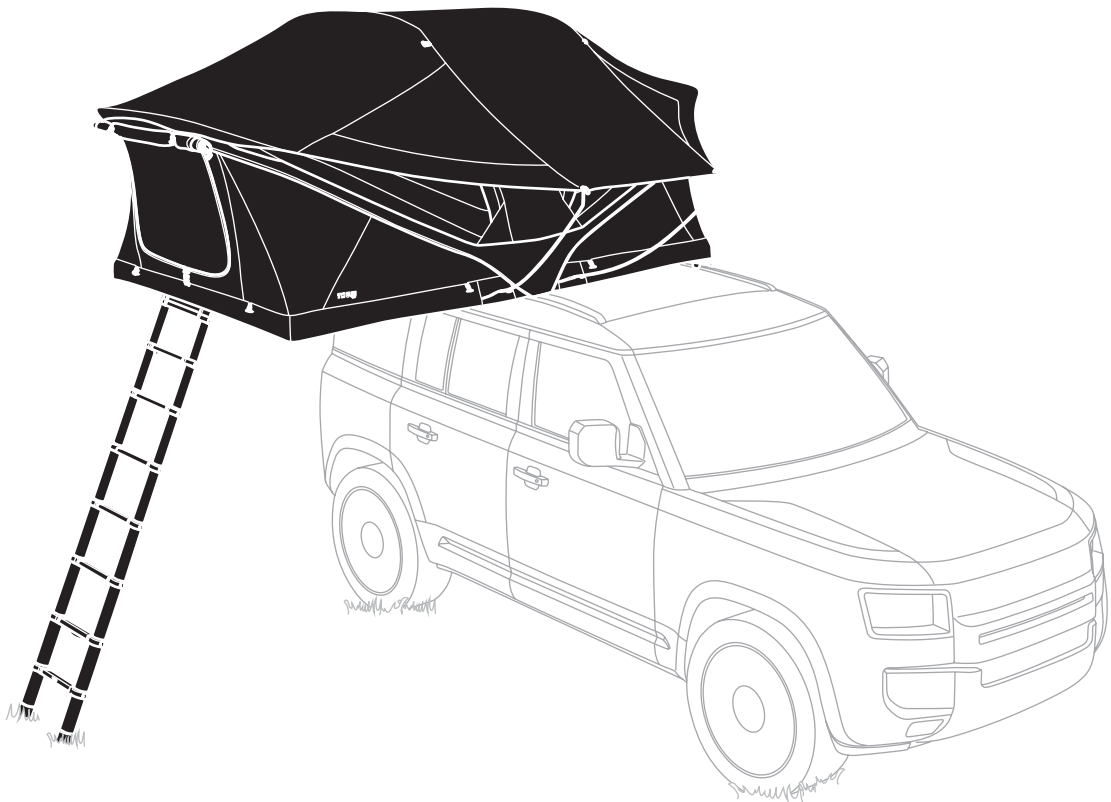


➤ Instructions

Thule Approach

901010, 901011, 901012,
901013, 901014, 901015, 901016



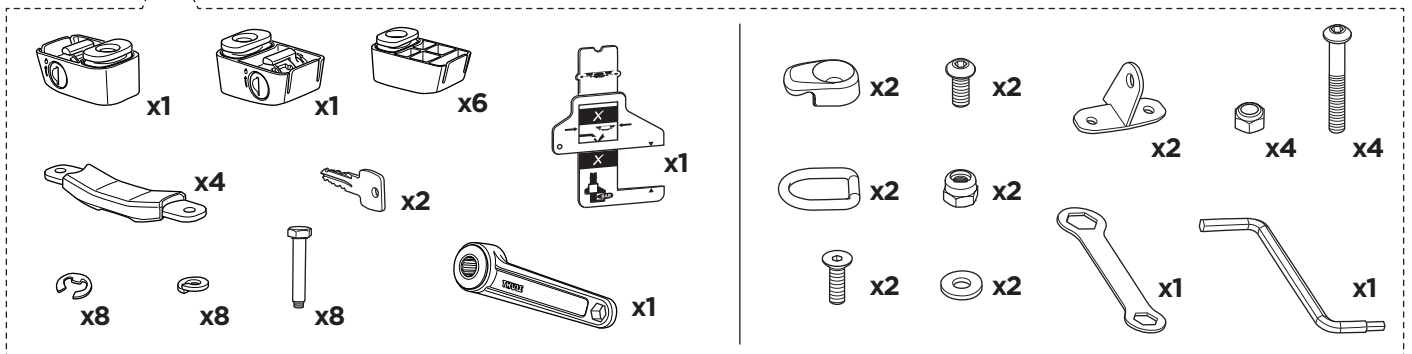
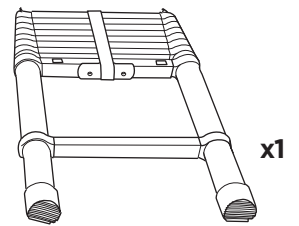
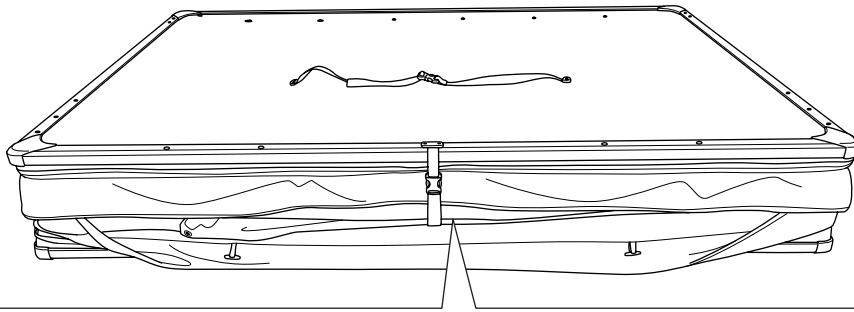
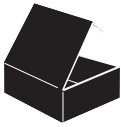
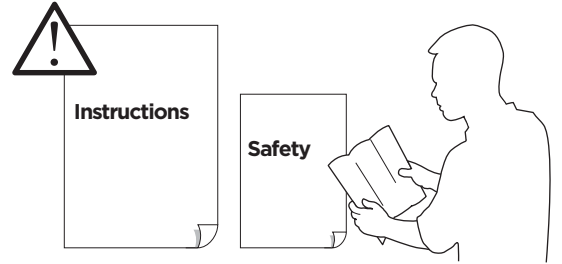
➤ **Video Instructions**
Thule Approach

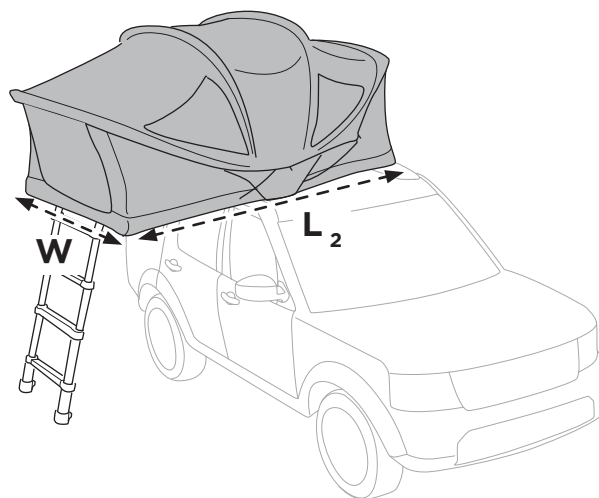
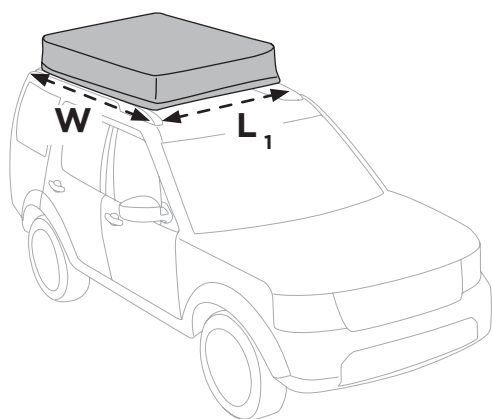
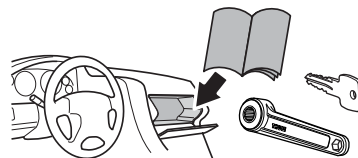
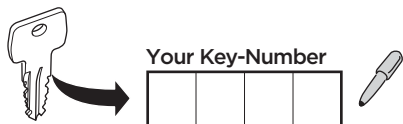
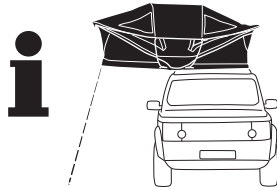






EN Roof mounted tent for car load carrier.
FR Tente montée sur toit pour barres de toit.
ES Tienda de montaje en techo para portaequipajes de vehículos.
DE Dachzelt zur Montage auf dem Dachträger des Autos.
NL Tent voor op het dak van een auto met een allesdrager.
PT Barraca de teto para racks Automotivos
IT Tenda da tetto per portapacchi per auto.
SV Takmonterat tält för lasthållare.
DK Tagmonteret lastholder til biltelt.
NO Takmontert telt for lasteholder for bil.
FI Katolle kiinnitettävä teltta auton taakkatelineelle.
IS Þakfest tjald fyrir farangursgrind á bíl.
ET Katusele paigaldatav auto katuseraami telk.
LV Uz automašīnas jumta kravas bagāžnieka uzstādāma telts.
LT Ant stogo tvirtinamas tentas, skirtas automobilio krovinį laikikliui.
RU Палатка, монтируемая на верхнем багажнике автомобиля.
UK Намет із кріпленням на даху для багажника автомобіля.
PL Namiot mocowany do bagażnika montowanego na dachu.
CS Střešní stan pro střešní nosič auta.
HU Tetőcsomagtartóra szerelhető sátor.
RO Cort montat pe acoperiș pentru suportul de transport al automobilului.
SK Strešný stan s upevnením na strešný nosič

SL Strešni šotor za strešni prtljažnik.
BG Монтирана върху покрива шатра за багажник.
HR Krovni nosač tereta za šator koji se postavlja na krov automobila.
EL Τέντα στερέωσης στην οροφή για σάκαρα αυτοκινήτου.
TR Araç yük taşıyıcısı için, araç üstüne monte edilen çadır.
MT Tinda għall-ġarrier ta' tagħbija mmuntat fuq is-saqaf ta' karozza.
HE אוהל להתקנה על הגג עבור מנשא מטען למכונית.
AR خيمة محمولة على السقف لحاملة السيارات

ZH (CN) 用于汽车货物托架的顶置式帐篷。
ZH (TR) 汽車荷重支架用車頂帳。
JA カーロードキャリア用ルーフマウントテント。
KO 차량 화물 캐리어용 루프 장착 텐트
TH เต็นท์ติดหลังคาสําหรับที่ใส่สัมภาระบนหลังคารถ
MS Khemah yang dipasang pada bumbung untuk pengangkut muatan kereta.





	 Tent Weight	Dimensions Closed L1 x W	Dimensions Open L2 x W
 Thule Approach S 901010, 901011	50 kg 110 lbs	110 x 123 cm 43 x 48 in	209 x 123 cm 82 x 48 in
 Thule Approach M 901012, 901013, 901014	58 kg 128 lbs	124 x 143 cm 49 x 56 in	240 x 143 cm 95 x 56 in
 Thule Approach L 901015, 901016	68 kg 150 lbs	124 x 184 cm 47 x 72 in	240 x 184 cm 95 x 72 in

➤ **Video Instructions**
Thule Approach

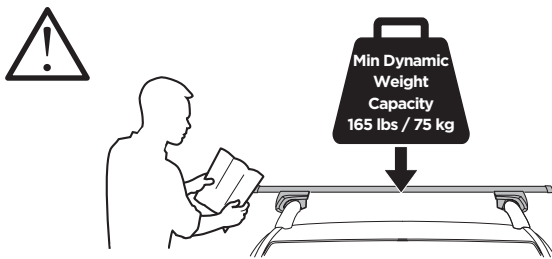
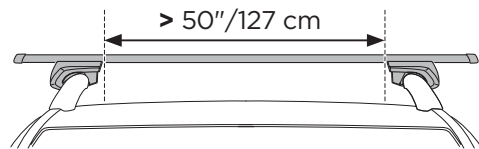
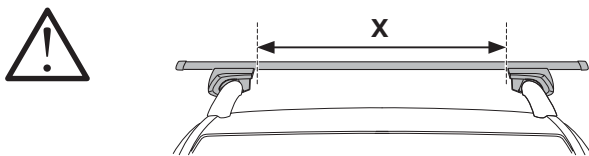
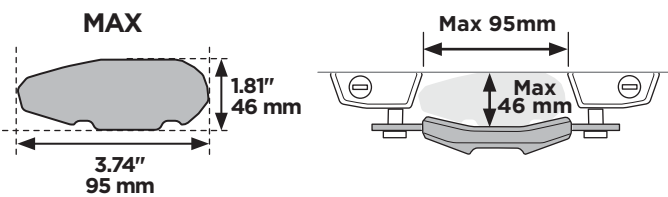
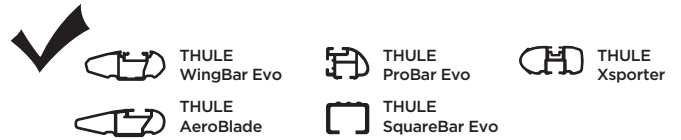
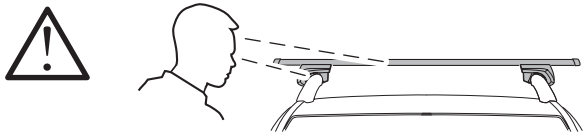


www.thule.com

➤ **Video Instructions**
Thule Mounting Bracket



www.thule.com



EN
 Weight capacity of tent in use with people inside the tent (static weight) can exceed the dynamic (driving) weight capacity. The tent's static weight capacity is 300 kg/ 600 lbs
 Recommended roof rack weight capacities can be found on Thule.com. Check your vehicle instruction booklet for information on recommended roof load. Thule only recommends Thule roof rack systems for Thule rooftop tents. Do not use Thule tents with a vehicle's factory installed crossbars, they are often too flexible. For other brand roof rack applications check vehicle and roof rack owner's manual for maximum weight capacity. Thule cannot guarantee any compatibility of other roof racks and/or their load capabilities.

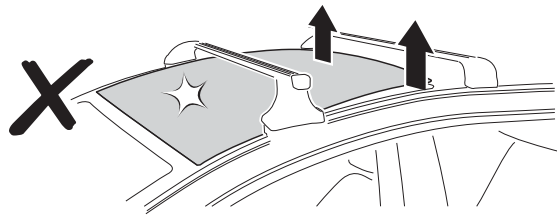
FR
 La capacité utile de la tente en utilisation avec des personnes à l'intérieur de celle-ci (poids statique) peut excéder la capacité utile dynamique (en déplacement). Le poids statique de la tente est de 300 kg/600 lbs.
 La charge utile des barres de toit recommandée est précisée sur Thule.com. Lisez le manuel d'instructions de votre véhicule pour obtenir des informations sur la charge en toiture recommandée. Thule recommande uniquement les systèmes de barres de toit Thule pour tentes de toit Thule. N'utilisez pas les tentes Thule avec les barres de toit de série d'un véhicule qui manquent souvent de rigidité. Pour les autres marques de barres de toit, consultez le manuel d'instructions du véhicule et le manuel du fabricant des barres de toit pour connaître la charge utile maximale. Thule ne garantit aucune compatibilité avec les barres de toit des autres fabricants ni leur charge utile.

DE
 La capacidad de peso de la tienda en uso con personas dentro de la misma (peso estático) puede superar la capacidad de peso dinámico (conducción). La capacidad de peso estático de la tienda es de 300 kg/ 600 libras.

En Thule.com se encuentran las capacidades de peso recomendadas de las barras de techo. Consulta el folleto de instrucciones de tu vehículo para obtener información sobre la carga de techo recomendada. Thule solo recomienda los sistemas de barras de techo Thule para las tiendas de techo Thule. No utilices las tiendas Thule con las barras transversales de un vehículo instaladas de fábrica, ya que a menudo son demasiado flexibles. Para su uso con barras de techo de otras marcas, consulta el manual del vehículo y del fabricante de las barras de techo para conocer la capacidad de peso máxima. Thule no puede garantizar la compatibilidad de otras barras de techo ni su capacidad de carga.

ES
 Die Lastaufnahme des Zeltes mit Personenbesetzung (statische Last) kann die dynamische Last (in Fahrt) überschreiten. Die statische Last des Zeltes beträgt 300 kg.

Für die empfohlene Lastaufnahme von für Dachträgern, siehe Thule.com. Die Betriebsanleitung des Fahrzeugs bietet weitere Angaben zur empfohlenen Dachlast. Thule empfiehlt für Dachzelte von Thule ausschließlich Dachträgersysteme von Thule. Zelte von Thule nicht mit werksseitig montierten Dachträgern einsetzen, die oft zu biegsam sind. Bei Dachträgern anderer Marken das Benutzerhandbuch des Fahrzeugs und des Dachträgers auf jeweilige maximale Lastaufnahme überprüfen. Thule garantiert keine Kompatibilität mit anderen Dachträgern und/oder deren Lastaufnahme.

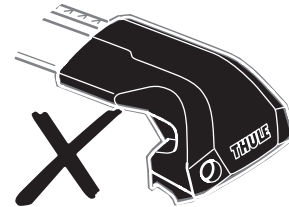
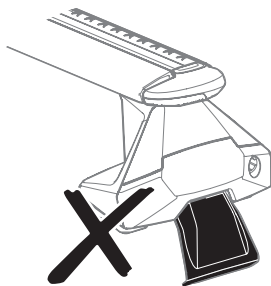


DO NOT use Thule rooftop tents with vehicles with glass roofs. Cars with sunroofs may be used but the opening function should not be used. **EN**

Benutzen Sie Thule Zelte NICHT auf Fahrzeugen mit Glasdächern. Der Einsatz auf Autos mit Schiebedach ist möglich, die Öffnungsfunktion darf jedoch nicht genutzt werden. **DE**

N'utilisez PAS de tentes Thule avec des véhicules avec un toit vitré. Il est possible d'utiliser la tente sur un véhicule doté d'un toit ouvrant sans ouvrir ce dernier. **FR**

NO utilice tiendas Thule con cualquier tipo de vehículo con techo de cristal. Se pueden usar automóviles con techos corredizos, pero no se debe usar la función de abertura. **ES**

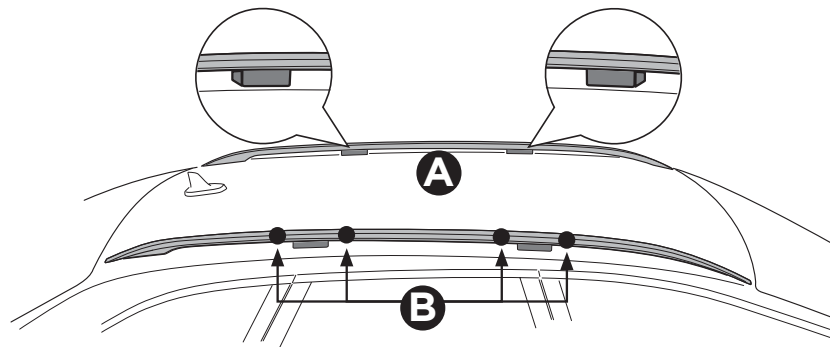


Do not use Thule Tents with any type of Thule Clamp or Thule Edge style roof racks as the high static weight may cause damage to your car's roof. **EN**

NO utilices tiendas Thule Tents con cualquier tipo de barra de techo de estilo Thule Clamp o Thule Edge, ya que el elevado peso estático podría dañar el techo de tu vehículo. **DE**

Ne pas utiliser les Thule Tents avec n'importe quel type de barres de toit Thule Clamp ou Thule Edge, car le poids statique élevé pourrait endommager le toit de votre voiture. **FR**

Thule Tents nicht mit Dachträgern des Typs Thule Clamp oder Thule Edge verwenden, denn die hohe statische Last kann das Fahrzeugdach beschädigen. **ES**



When mounting Thule rooftop tents to vehicles with raised side rails: **EN**

- A** Make sure raised rails are structurally supported.
- B** Make sure crossbars are positioned next to supports of raised rails.

Beachten Sie Folgendes bei der Montage von Thule Zelten auf Fahrzeugen mit erhöhten Seitenschiene: **DE**

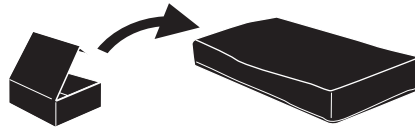
- A** Versichern Sie sich, dass die erhöhten Seitenschiene strukturell gestützt sind.
- B** Versichern Sie sich, dass die Querstreben neben den Stützen der erhöhten Seitenschiene positioniert sind.

Lors du montage d'une tente sur un véhicule doté de rails latéraux surélevés: **FR**

- A** Assurez-vous que les rails sont soutenus structurellement.
- B** Assurez-vous que les barres transversales sont maintenues en place à côté des rails surélevés.

Al montar tiendas Thule en vehículos con rieles laterales elevados: **ES**

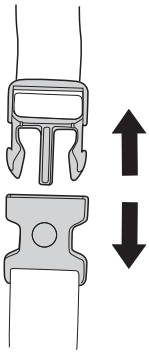
- A** Asegúrese de que los rieles elevados cuenten con un soporte estructural.
- B** Asegúrese de que las barras transversales estén colocadas junto a los soportes de los rieles elevados.



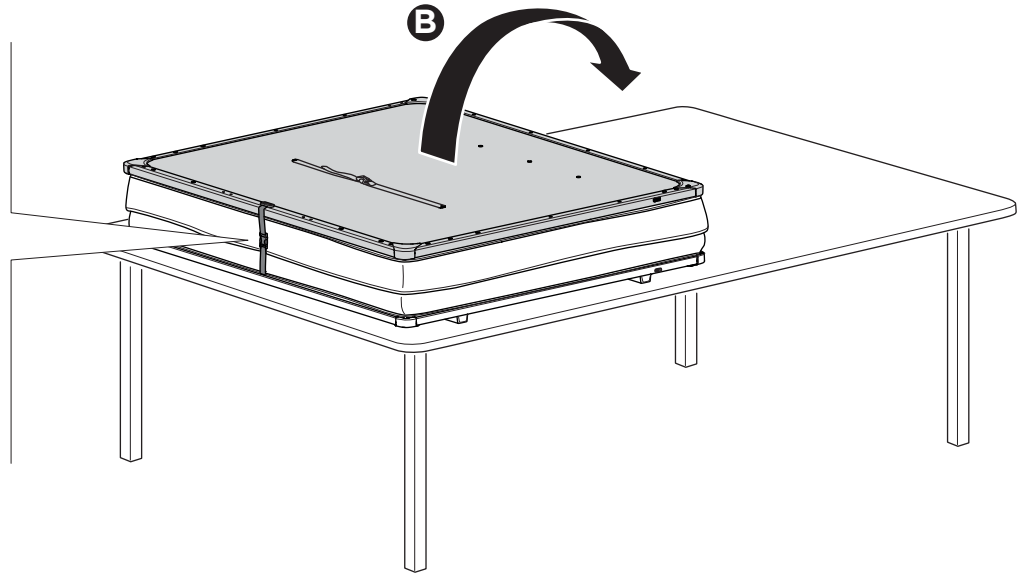
1



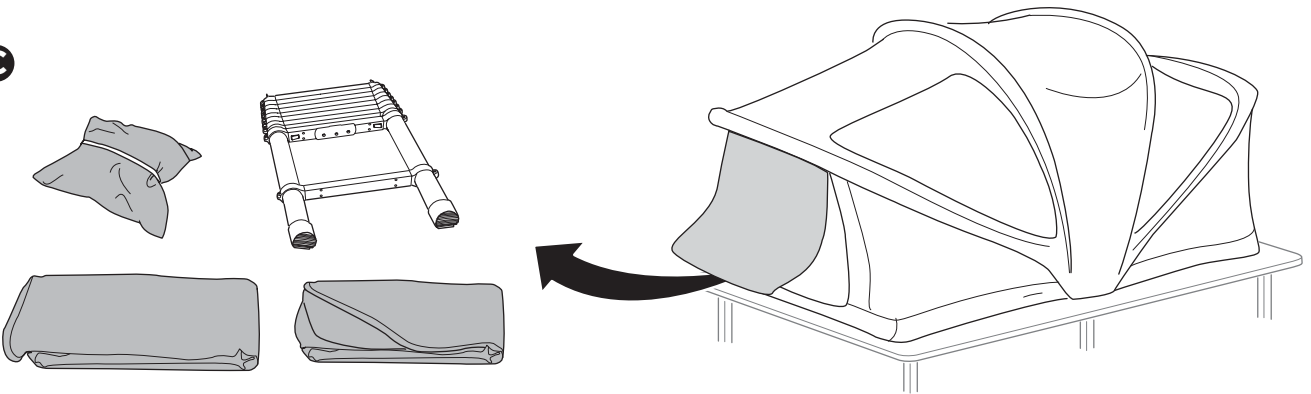
A



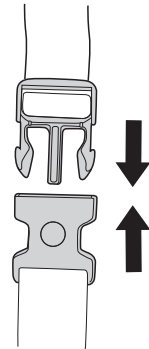
B



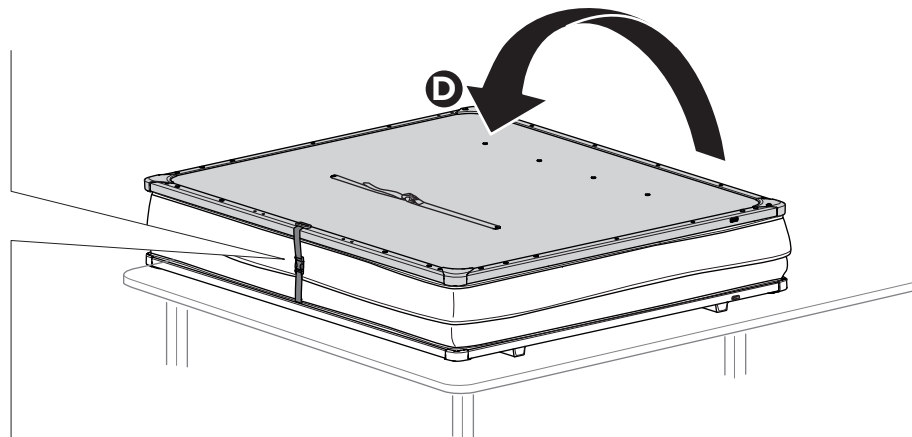
C



E

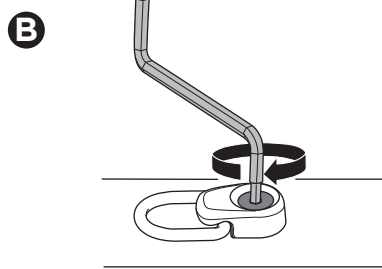
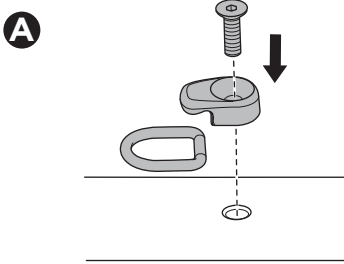
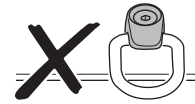
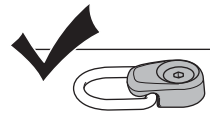
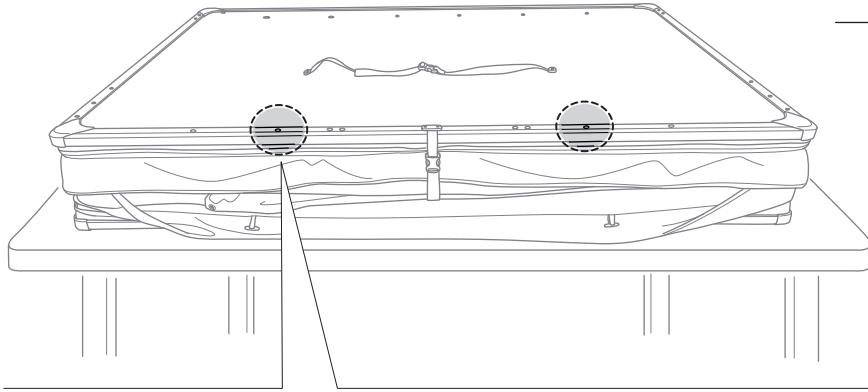
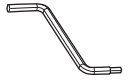


D

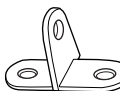



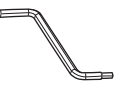


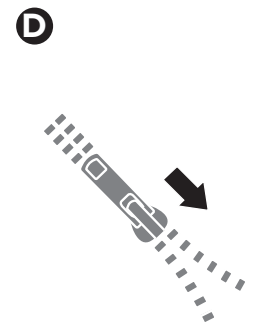
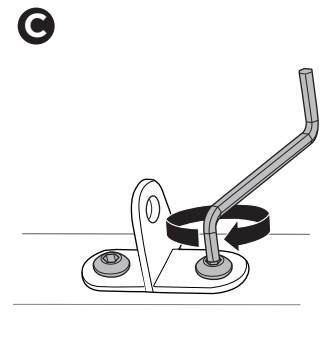
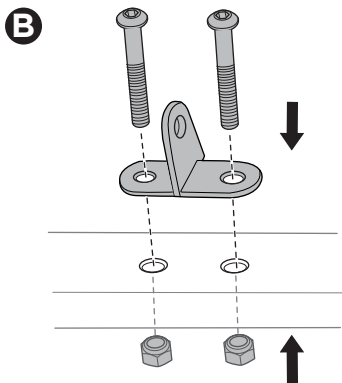
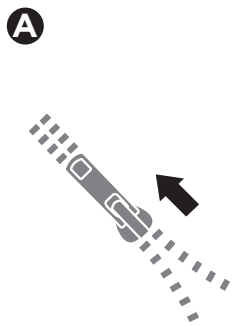
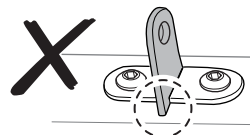
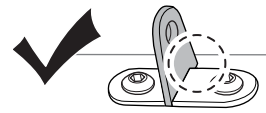
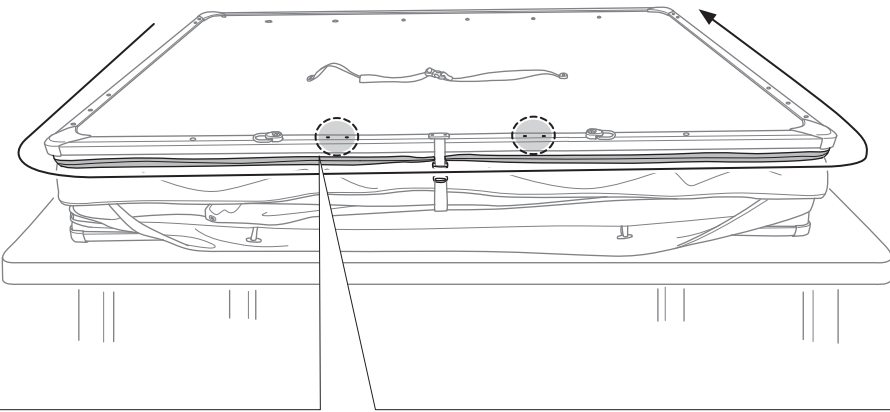
2

 x2  x2  x2

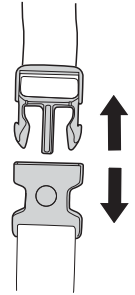
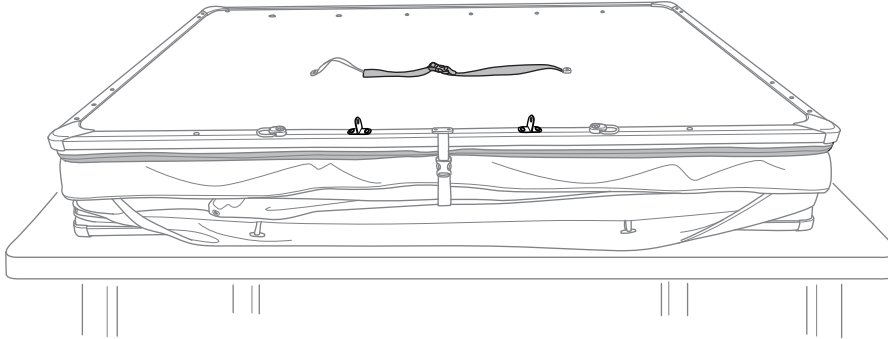
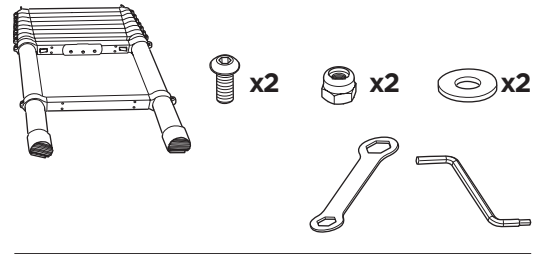


3

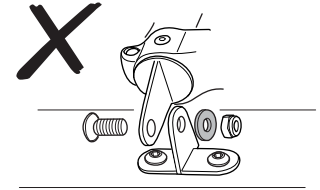
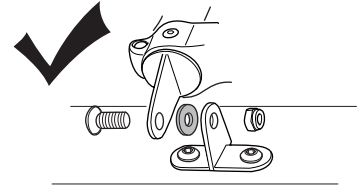
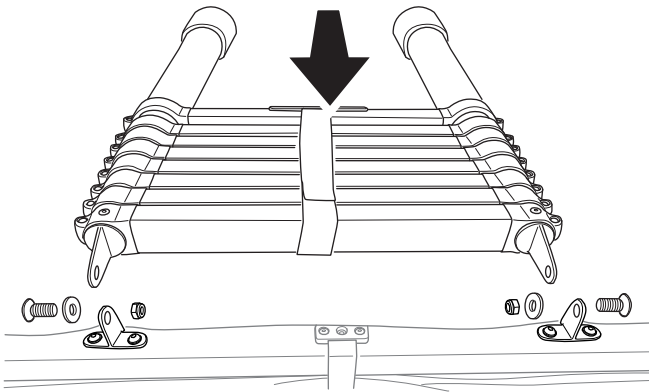
 x2  x4 
 x4 



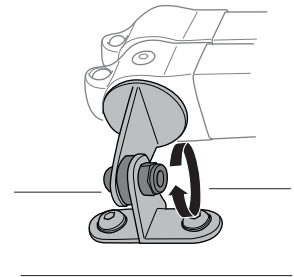
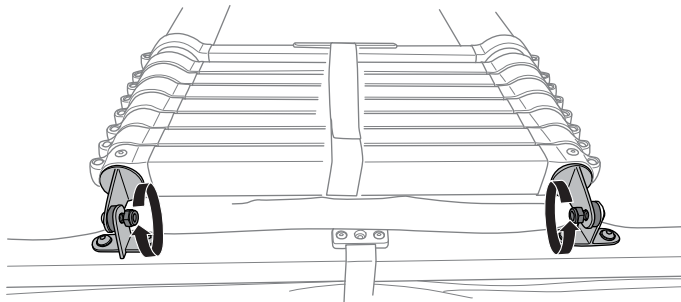
4



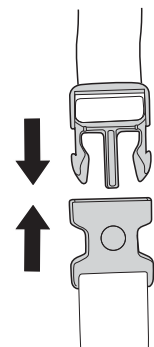
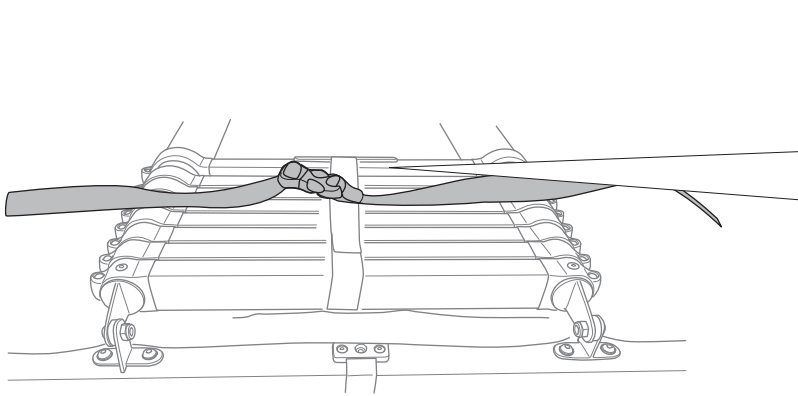
A



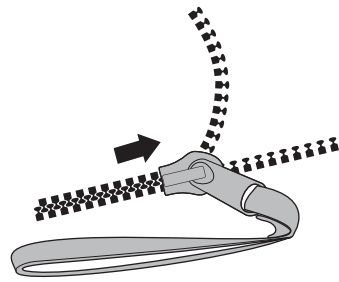
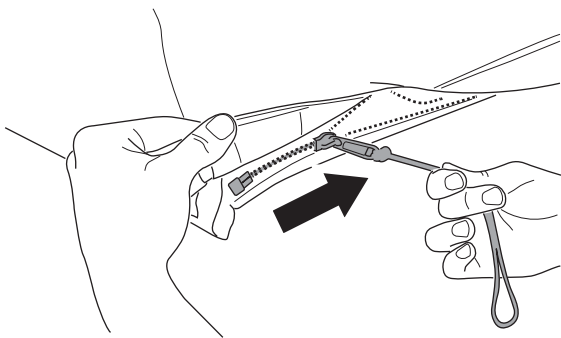
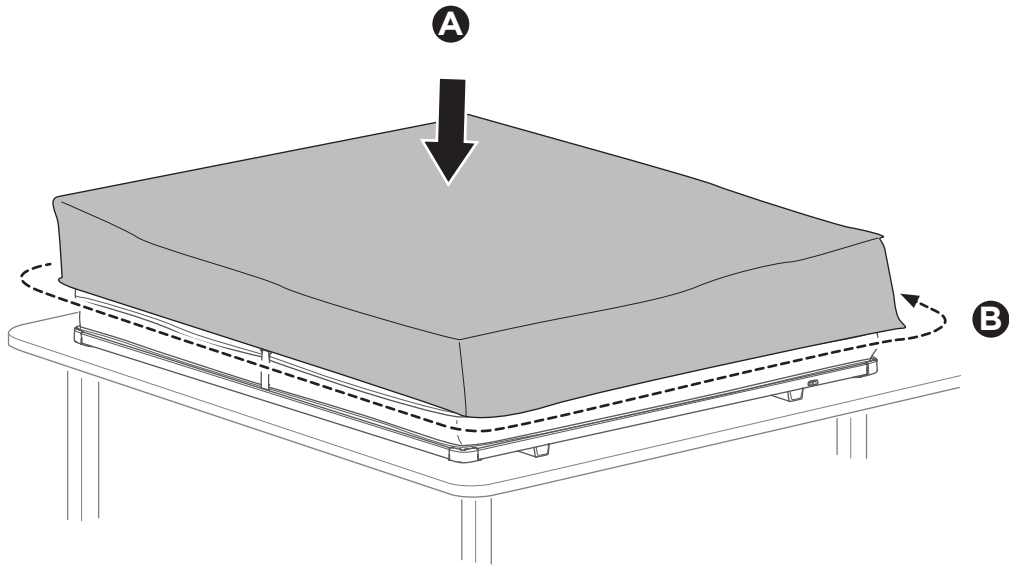
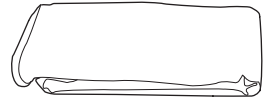
B

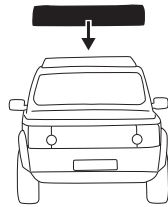


C

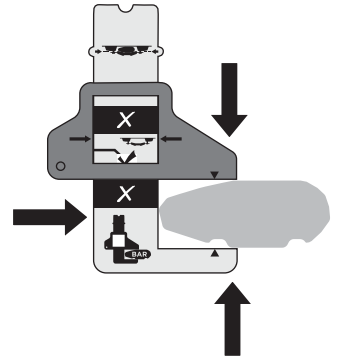
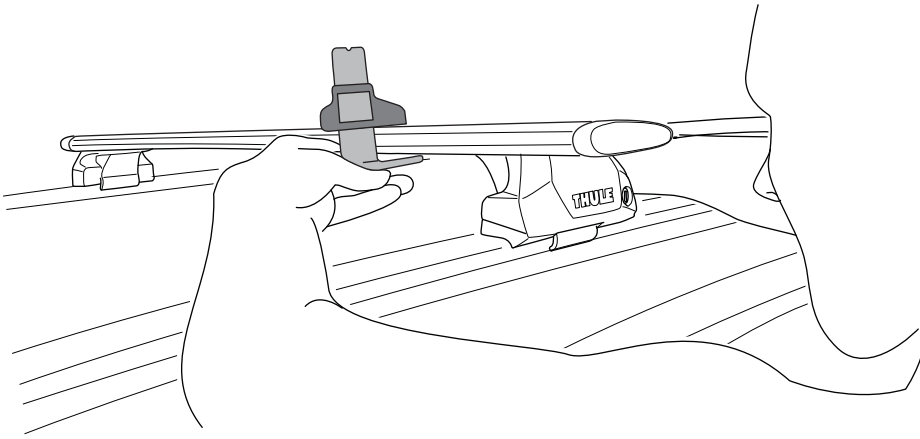


5

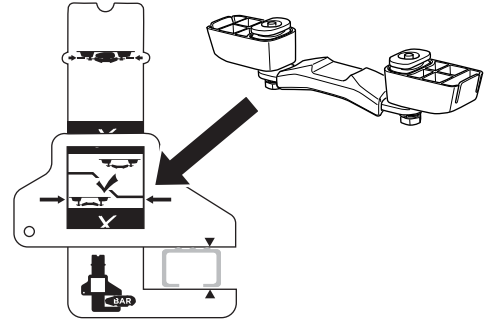
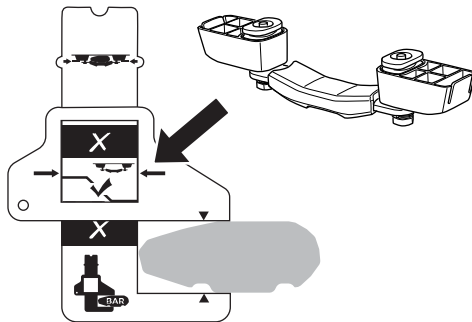




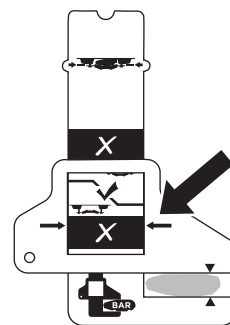
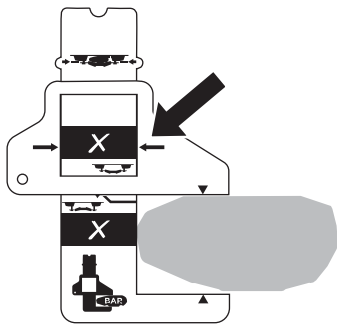
1



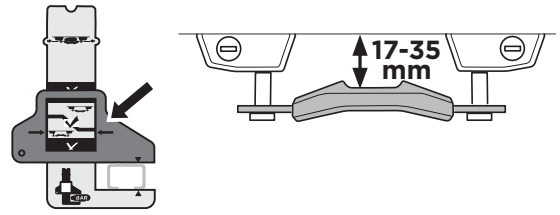
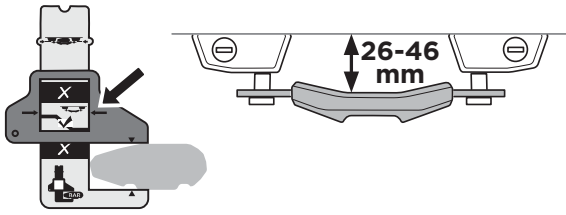
Fit
ok
✓



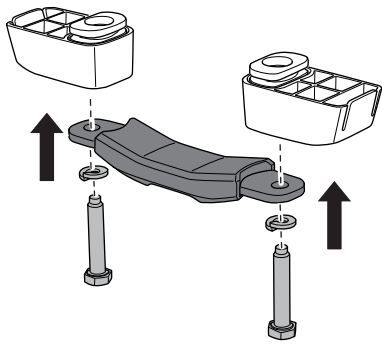
Fit
Not ok
✗



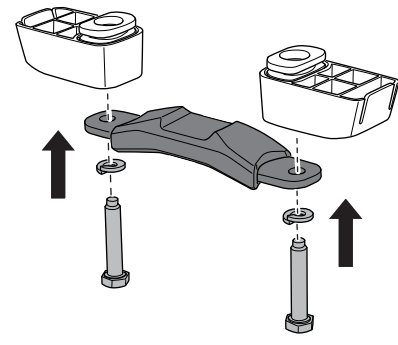
2



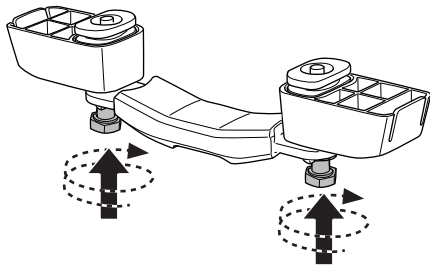
A



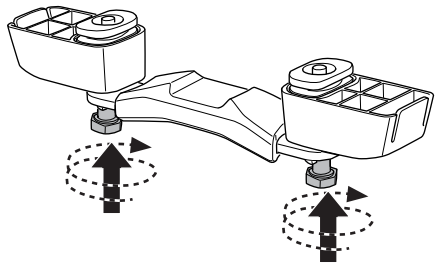
A



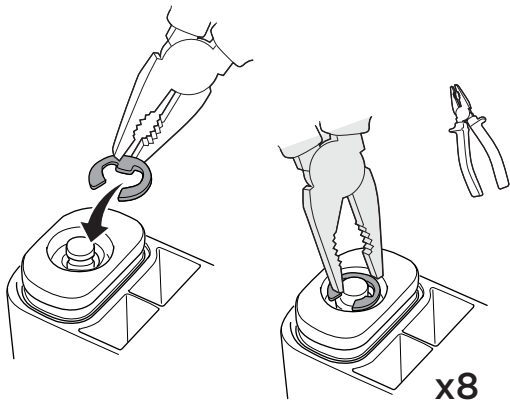
B



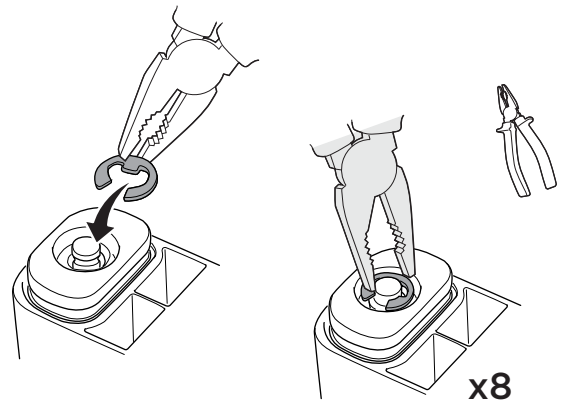
B



C

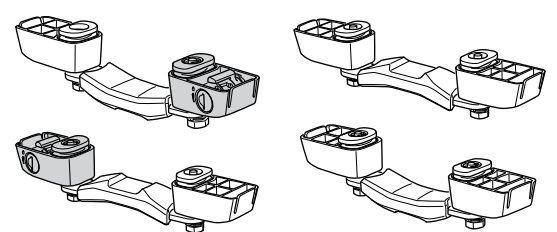
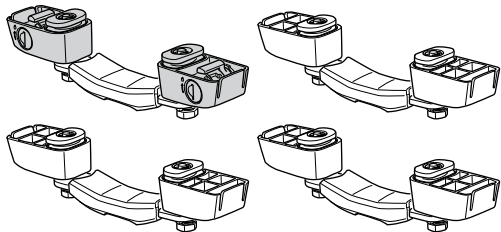


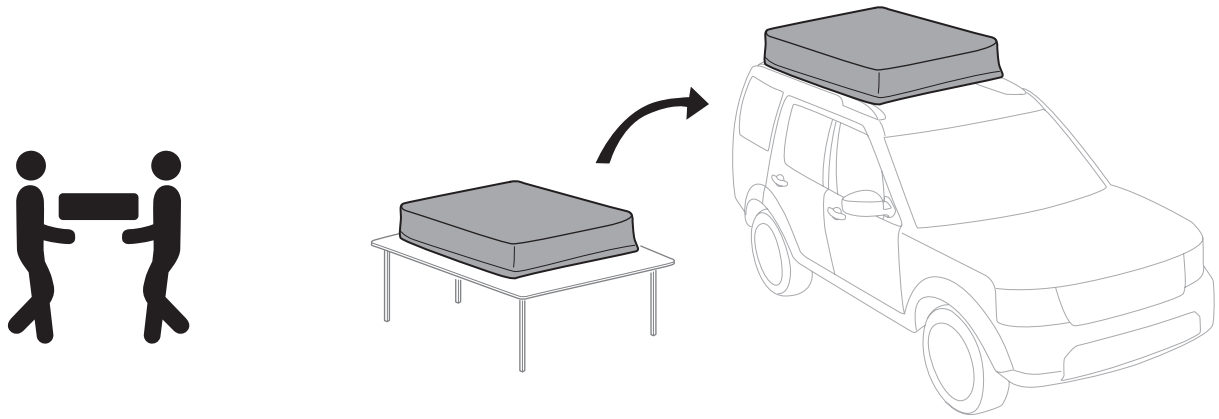
C



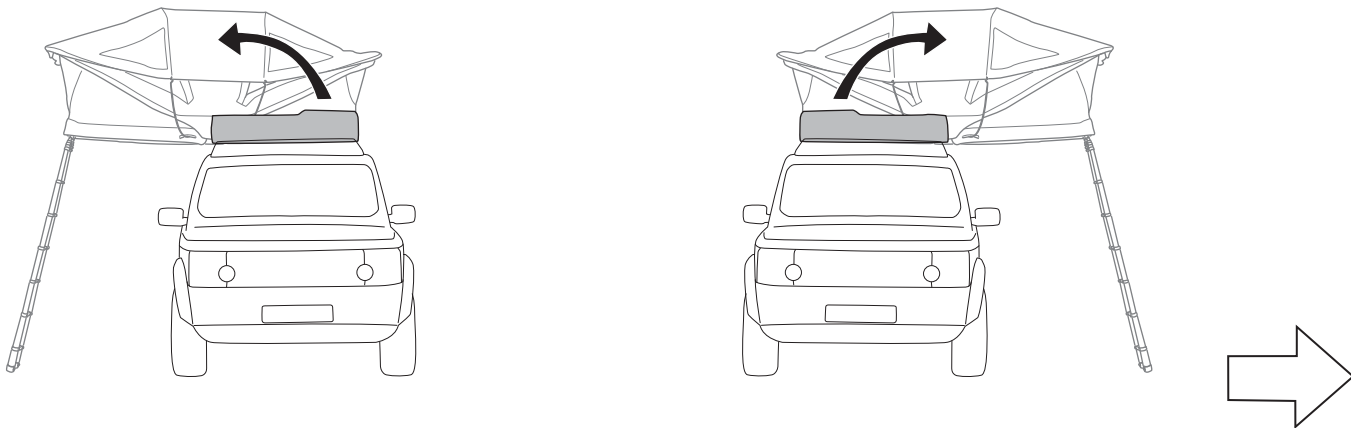
x8

x8

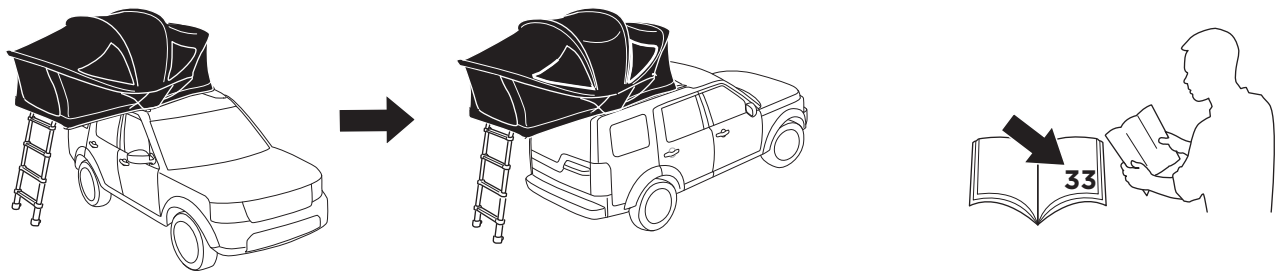




i



i



EN Change from side to rear opening

FR Changement d'une ouverture sur le côté à une ouverture par l'arrière

ES Cambio de abertura lateral a trasera

DE Wechsel von seitlicher Öffnung zu hinterer Öffnung

NL Opening verplaatst van zijkant naar achterkant

PT Alteração de abertura lateral para abertura traseira

IT Passa dall'apertura laterale a quella posteriore

SV Byt från öppning från sidan till öppning bakifrån

DK Skift fra sideåbning til åbning bagpå

NO Bytte fra side- til bakåpning

FI Vaihtaminen sivulta avattavasta takaa avattavaan

IS Skipt úr opnun á hlið yfir í opnun að aftan

ET Muuda küljelt avamine tagant avamiseks

LV Maiņa no atvēršanas sānos uz atvēršanu no aizmugures

LT Keisti iš šoninio atidarymo į galinį

RU Заменить «боковой проем» на «проем сзади»

UK Заміна відкривання збоку на відкривання ззаду

PL Zmiana otwarcia z bocznego na tyłne

CS Změna z otvírání ze strany na otvírání vzadu

HU Váltás oldalsóról hátsó nyitásra

RO Schimbatul de la deschiderea laterală la cea din spate

SK Zmena z bočného na zadné otváranie

SL Sprememba odpiranja s strani na odpiranje od zadaj

BG Смяна от странично на отваряне отзад

HR Promjena s bočnog na stražnji otvor

EL Αλλαγή από την πλευρά στο πίσω άνοιγμα

TR Yan taraftan açılım yerine arka taraftan açılım

MT Bidla minn ftuħ fil-ġenb għal ftuħ fuq wara

HE שנה מפתח צד לאחור
AR التبدیل من الفتحة الجانبية إلى الخلفية

ZH (CN) 侧开口改为后部开口

ZH (TR) 從側端改為後端開合

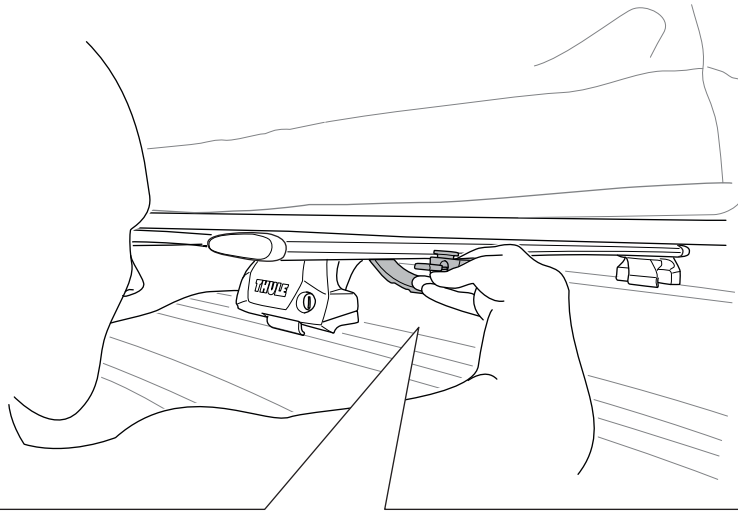
JA サイドオープンからリアオープンへの変更

KO 측면에서 후면 개방으로 변경

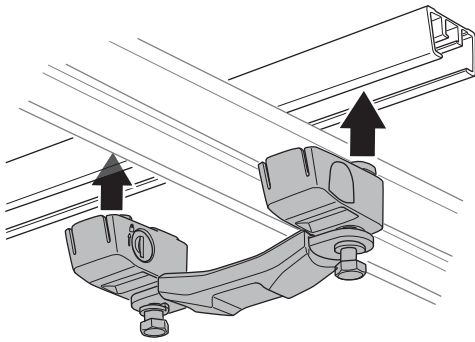
TH เปลี่ยนจากเปิดข้างเป็นเปิดด้านหลัง

MS Tukar dari bukaan sisi ke bukaan belakang

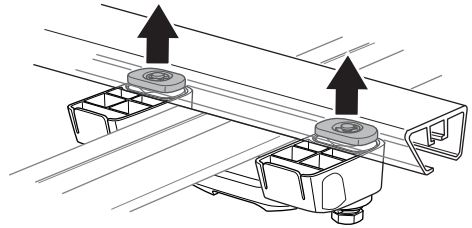
4



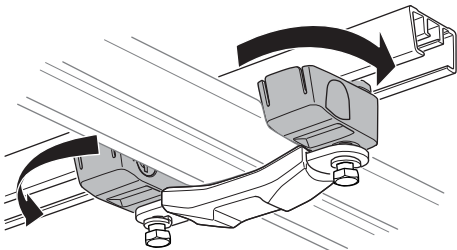
A



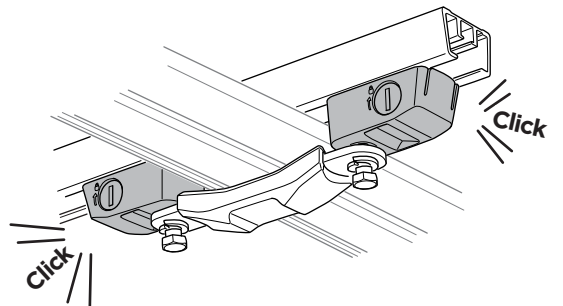
B



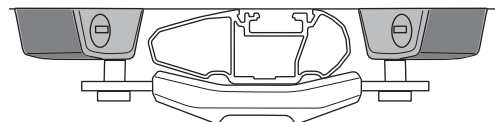
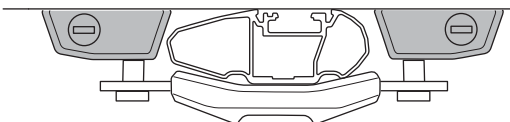
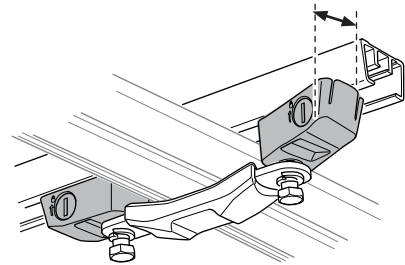
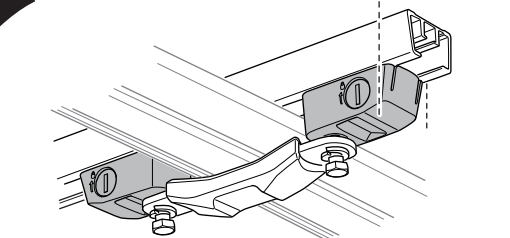
C



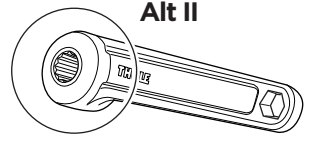
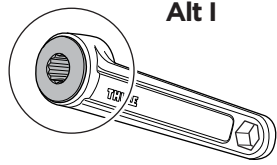
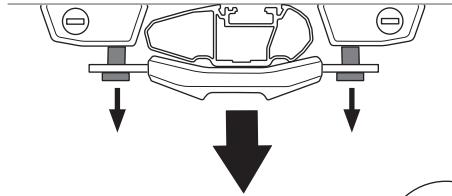
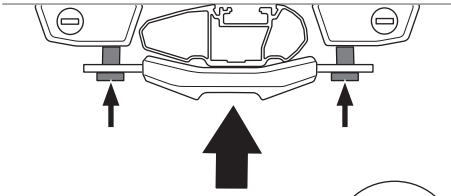
D



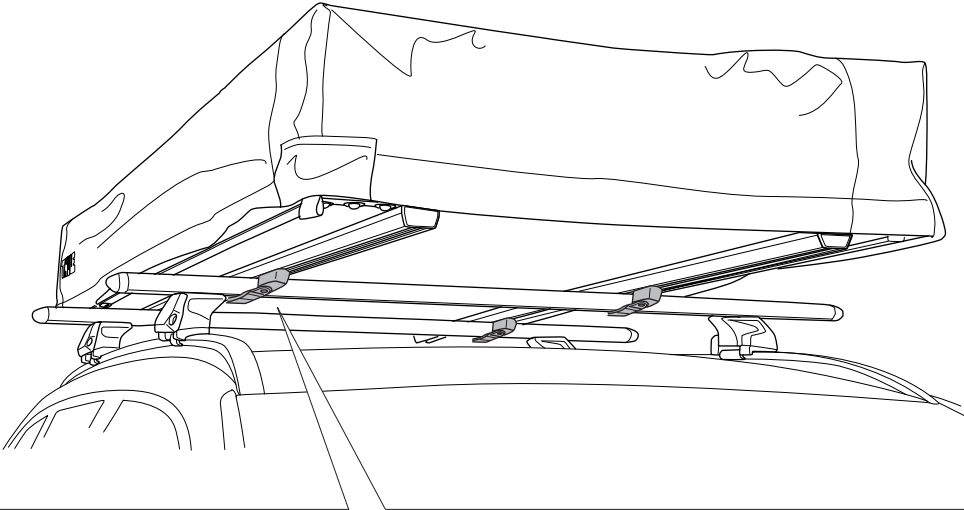
x4



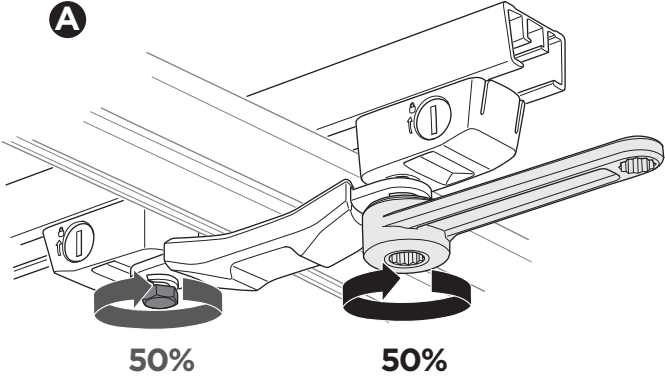
i



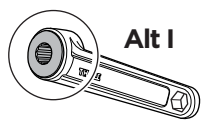
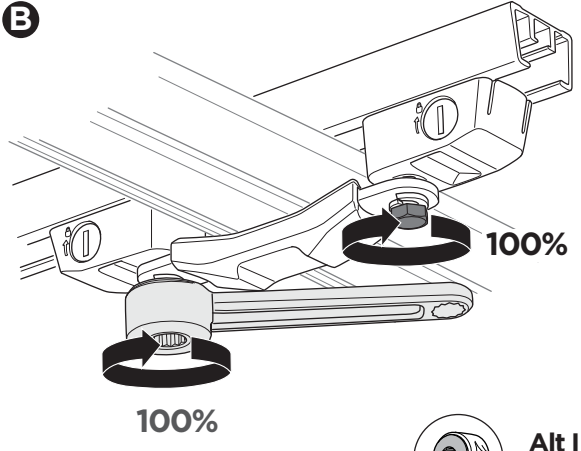
5



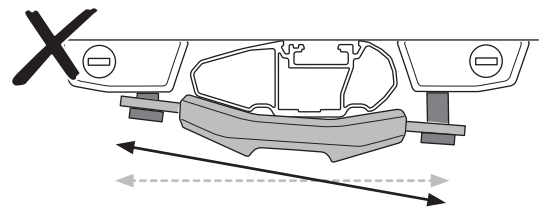
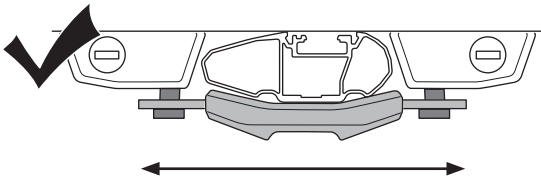
A



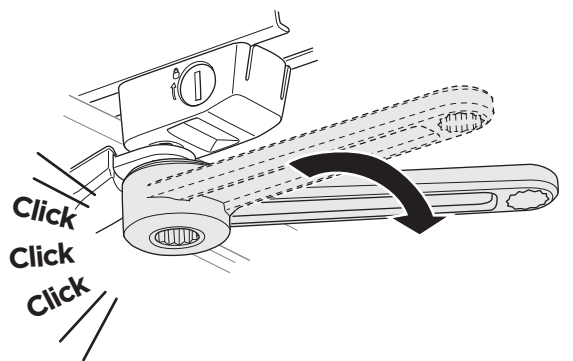
B

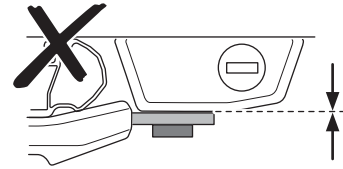
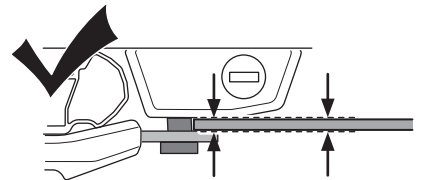
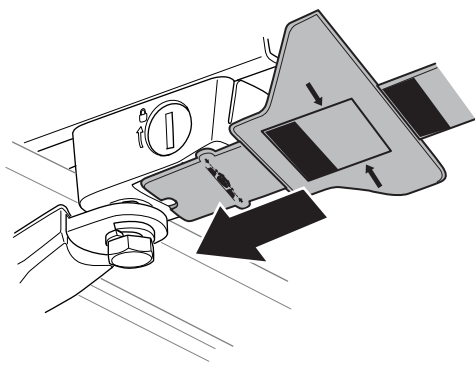
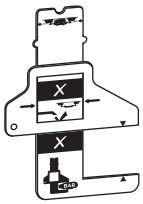


i

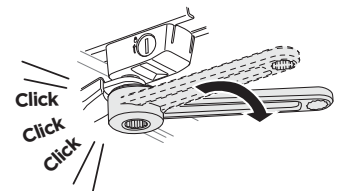
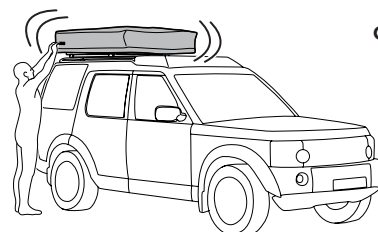
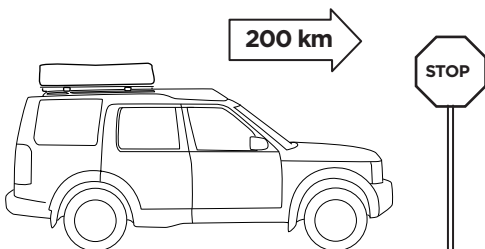
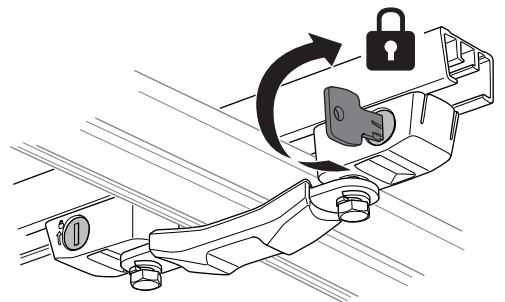
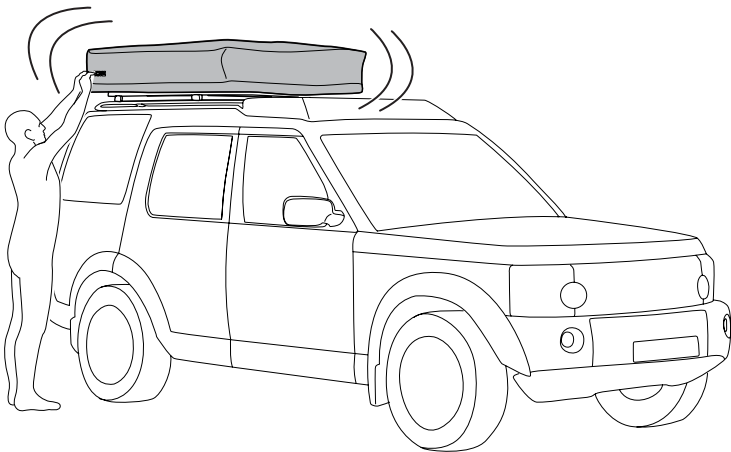
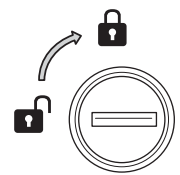


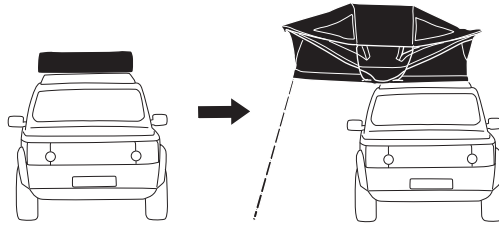
C





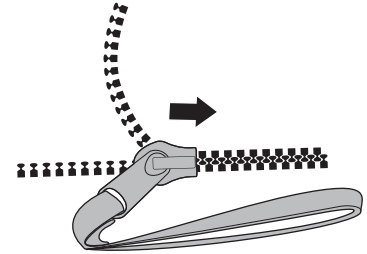
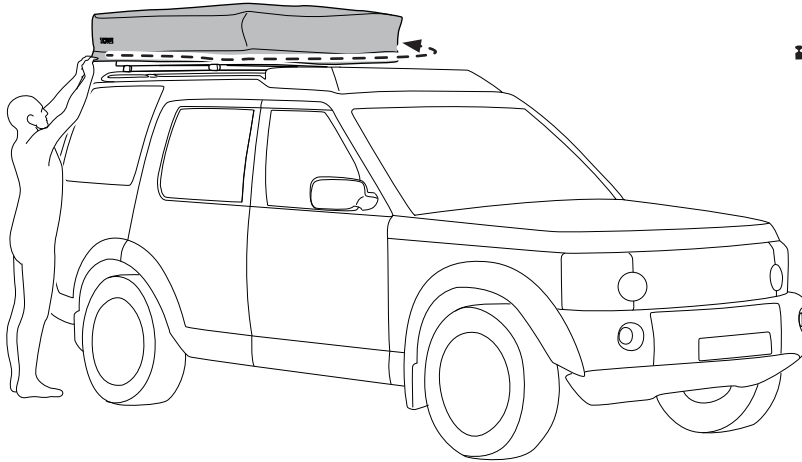
6



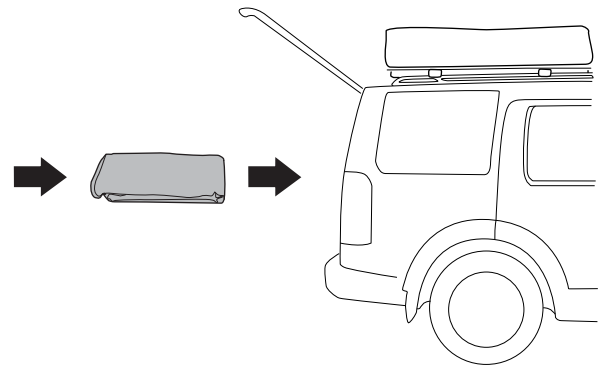
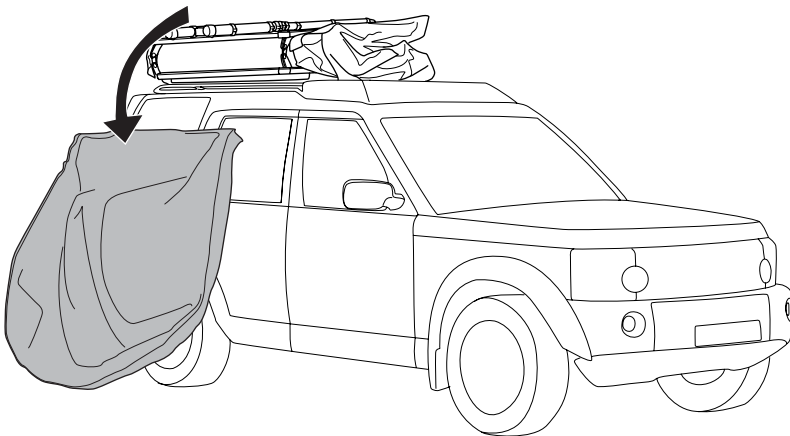


1

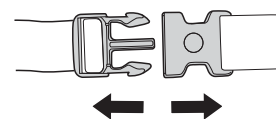
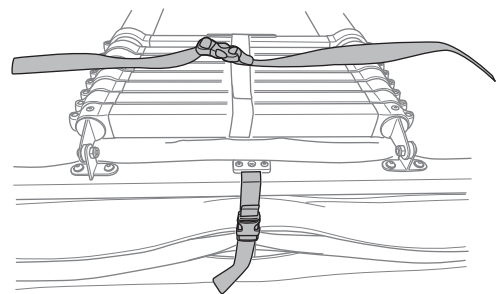
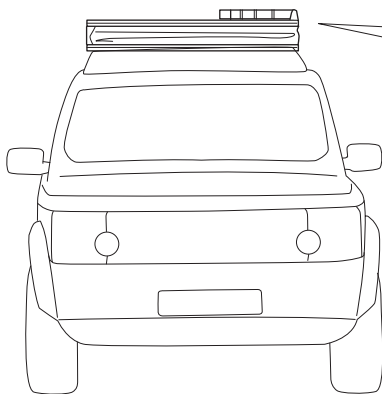
A



B

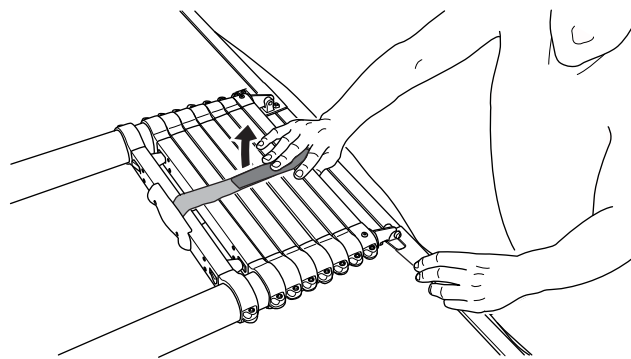
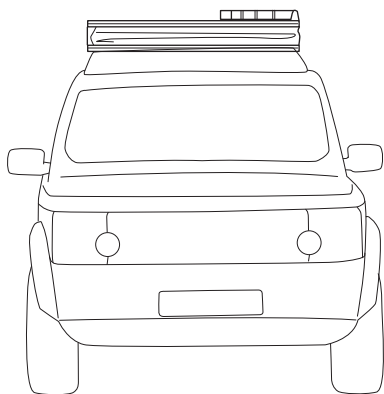


2

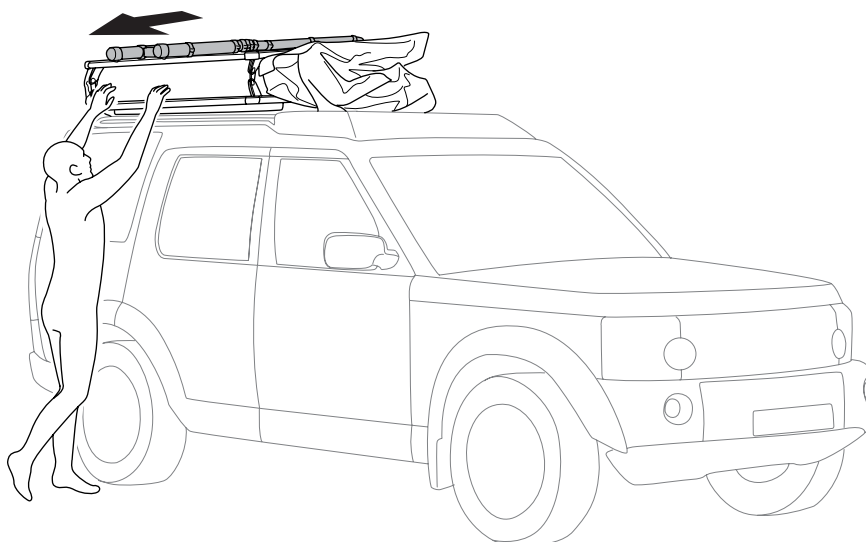


3

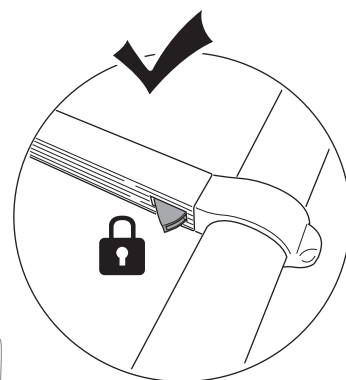
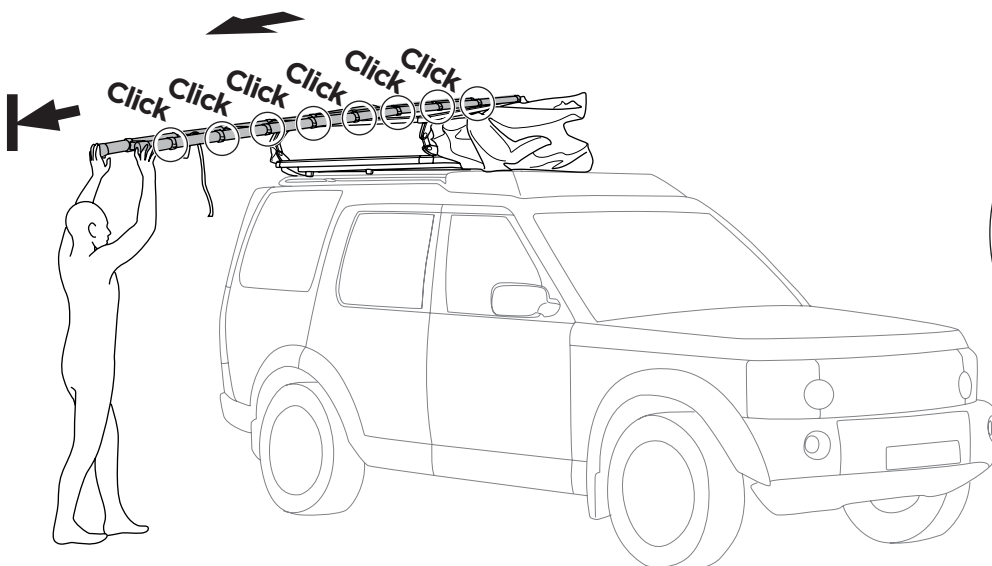
A



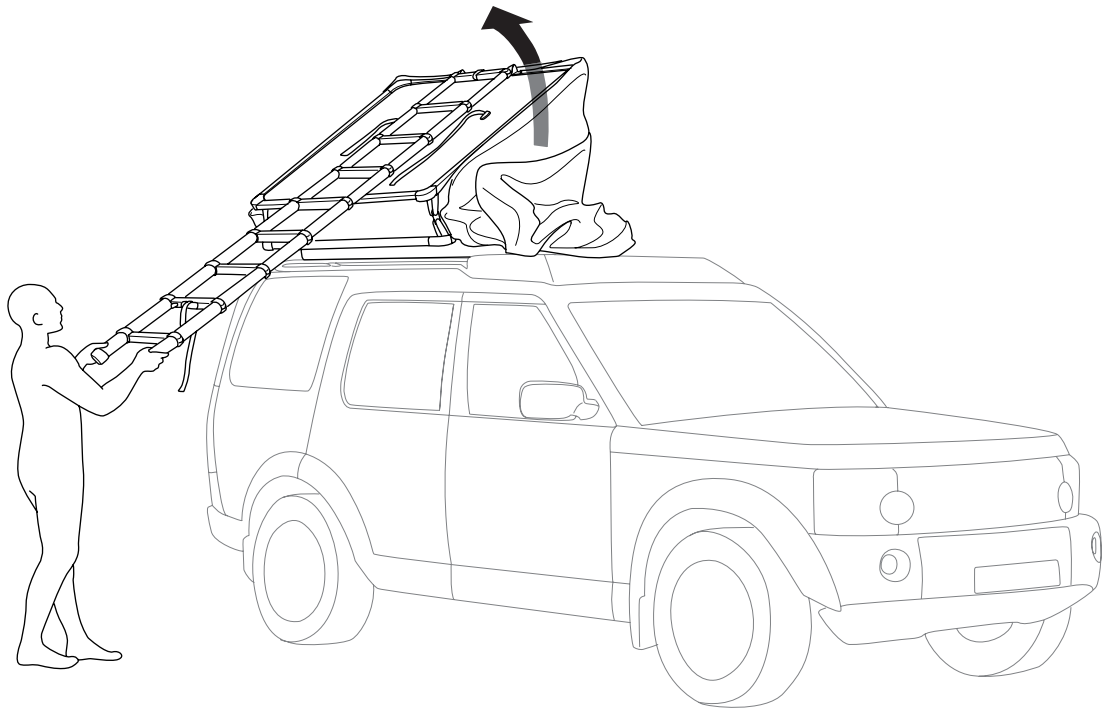
B



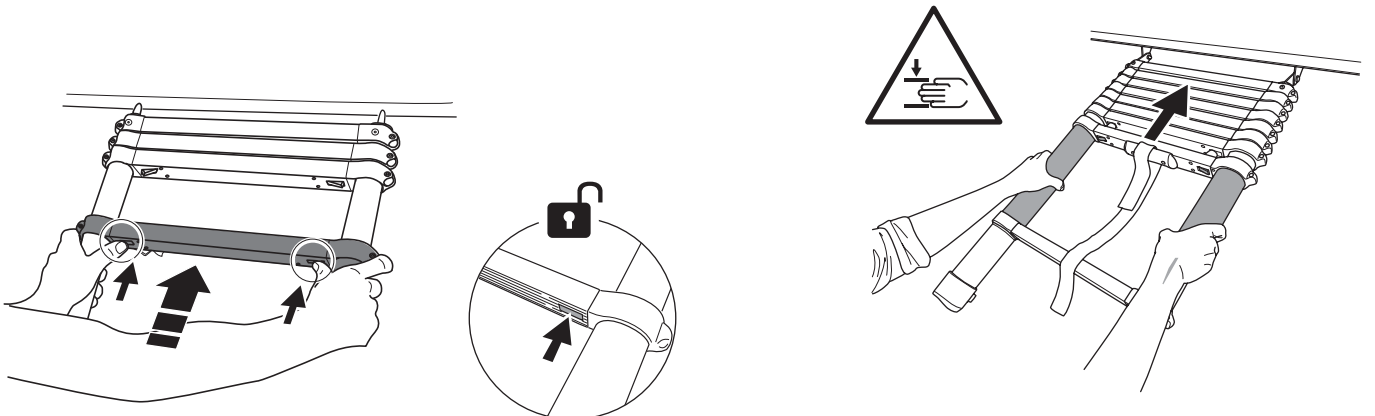
C



D



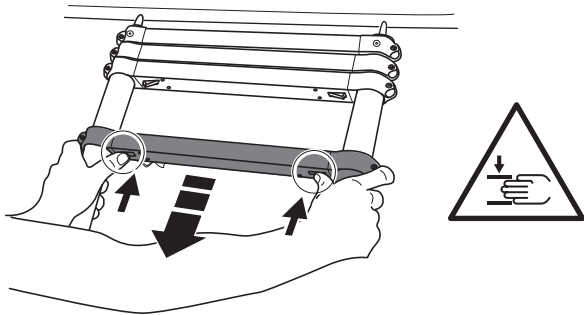
E



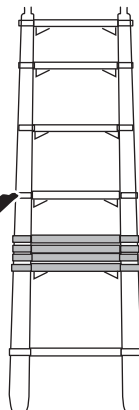
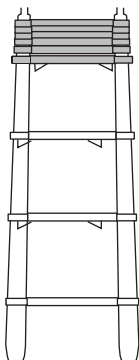
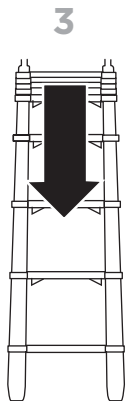
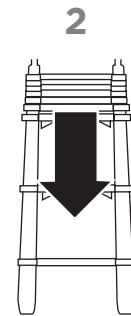
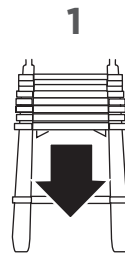
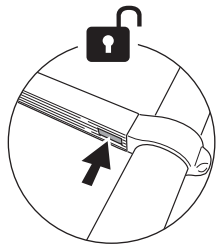
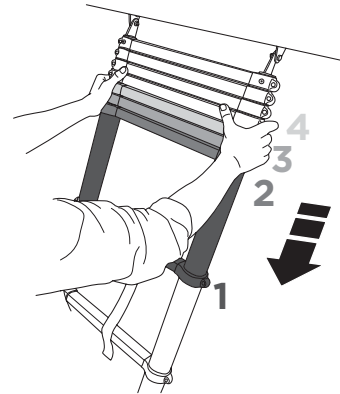
4

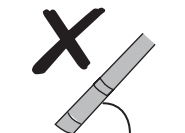
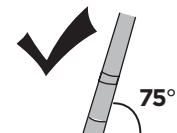
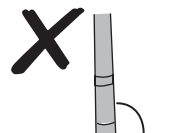
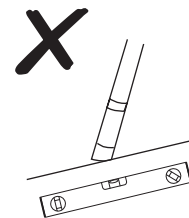
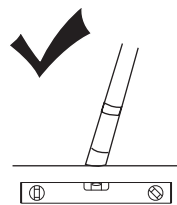
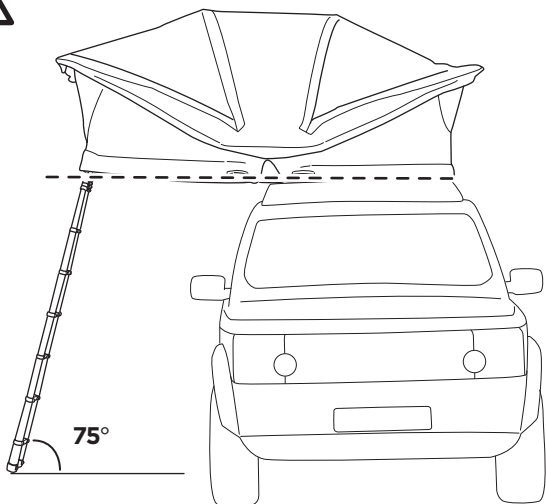
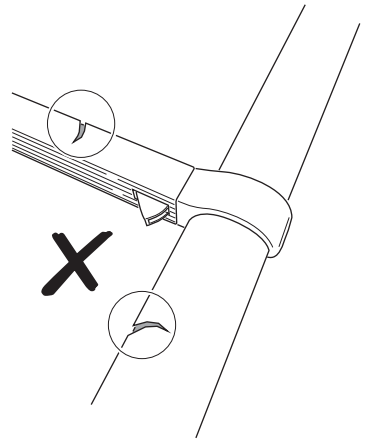
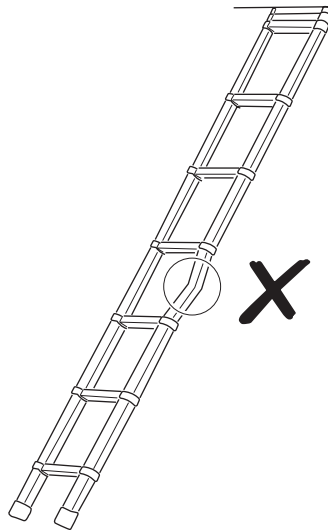
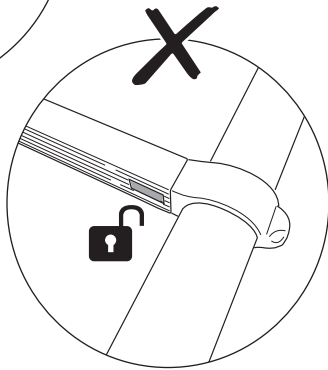
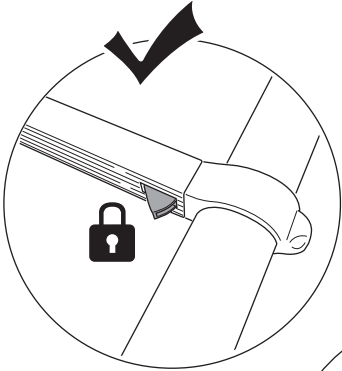


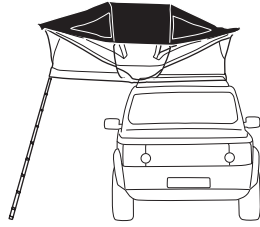
A



B

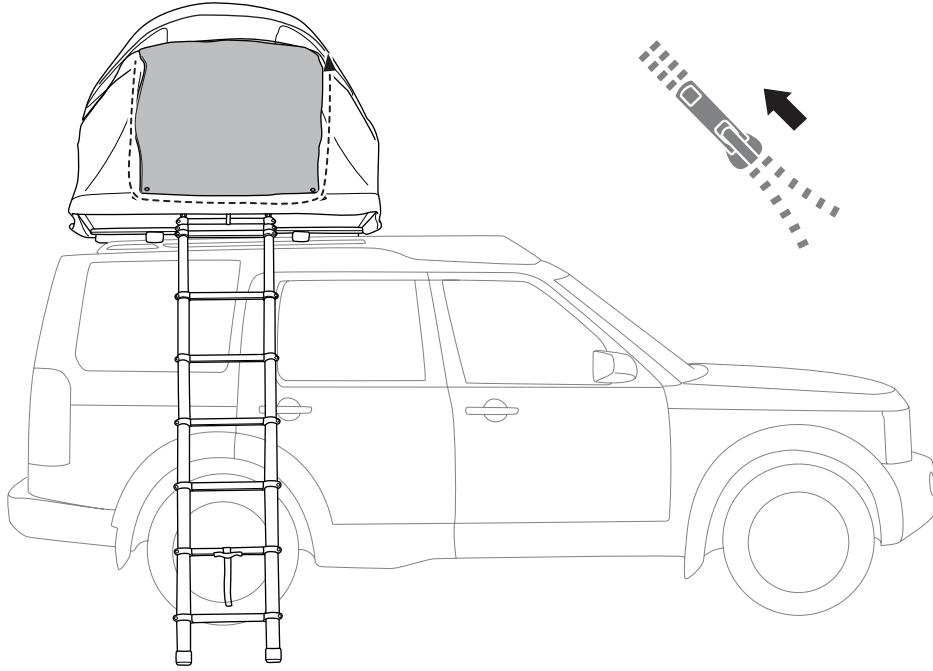




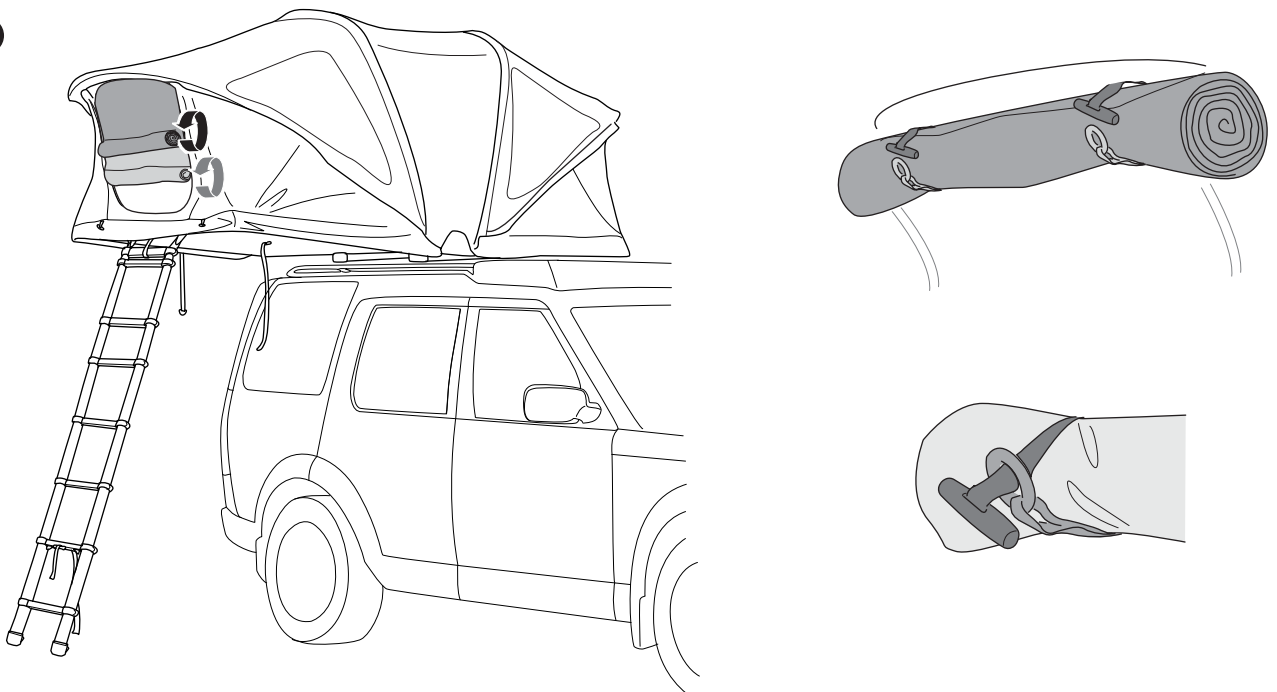


1

A



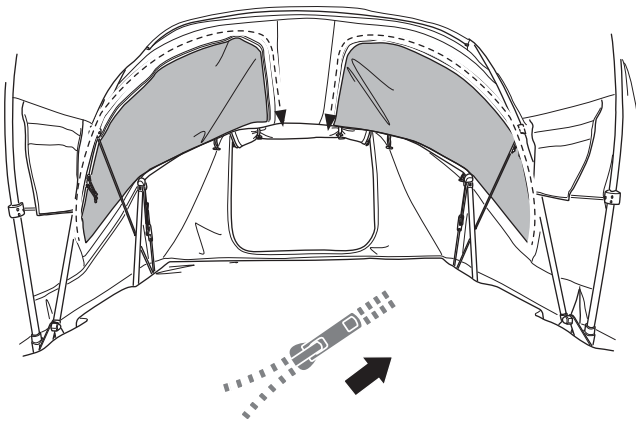
B



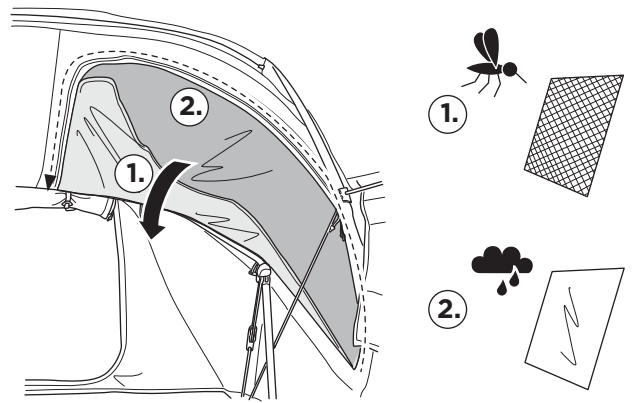
2



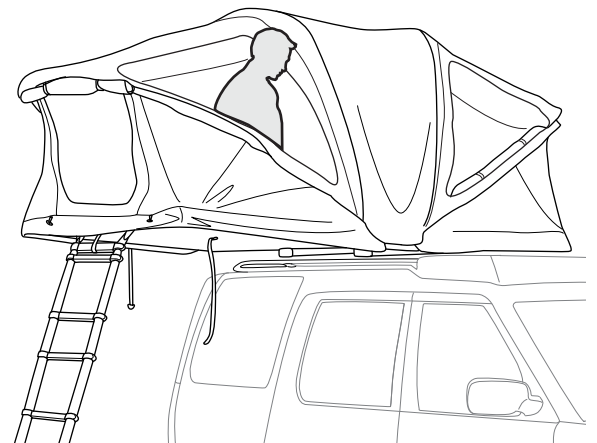
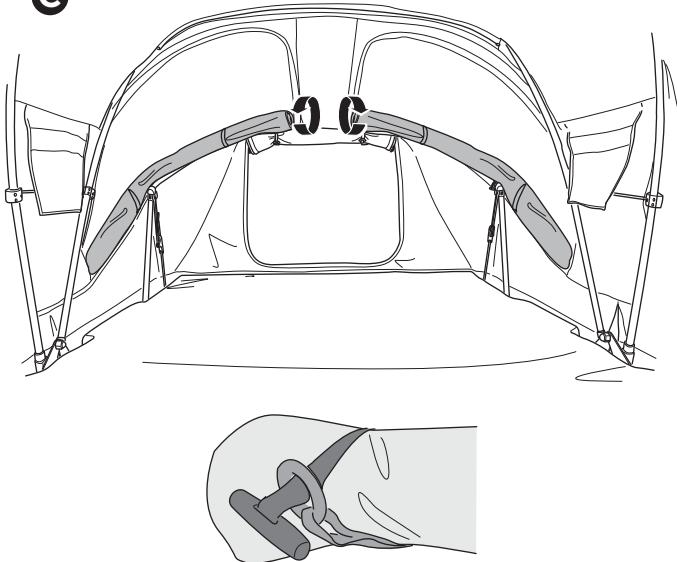
A



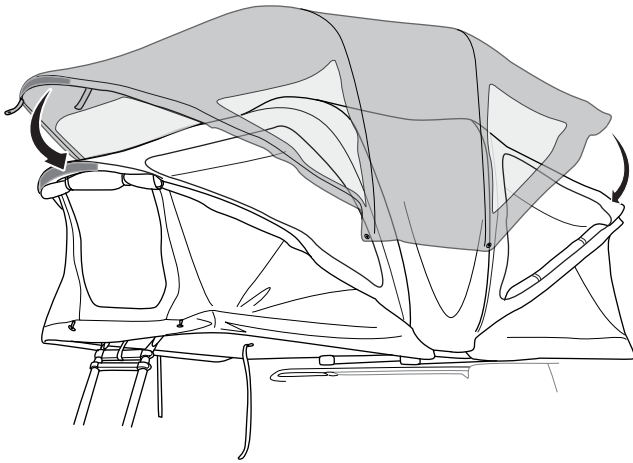
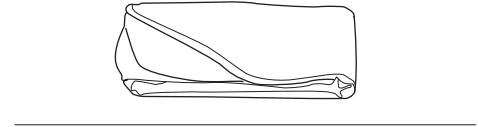
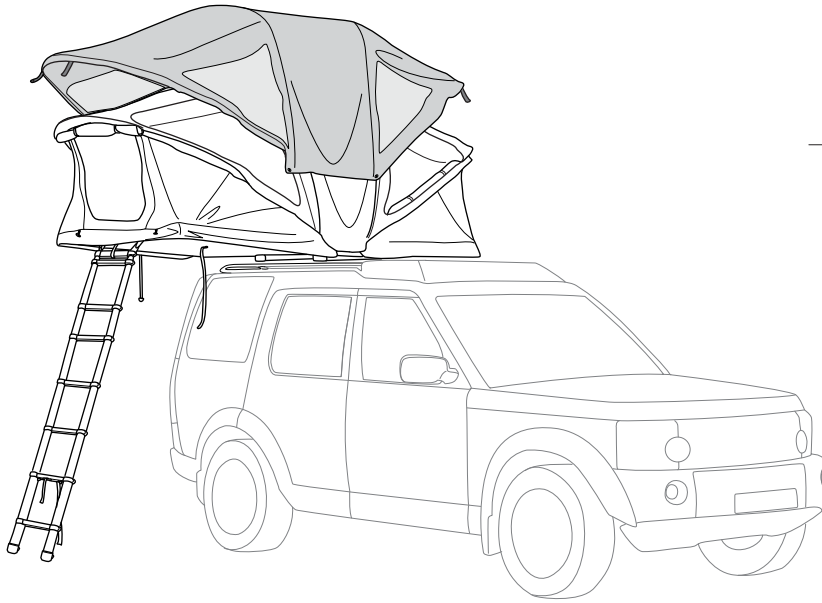
B



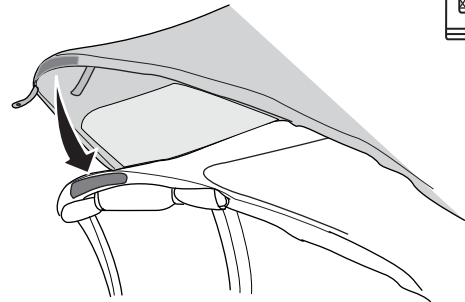
C



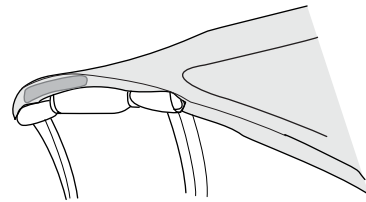
3



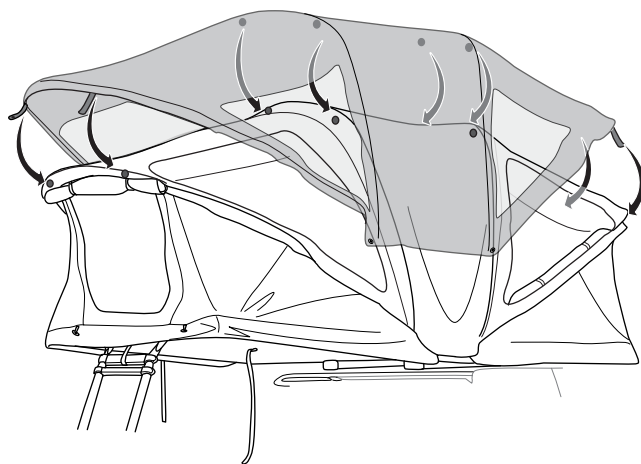
A



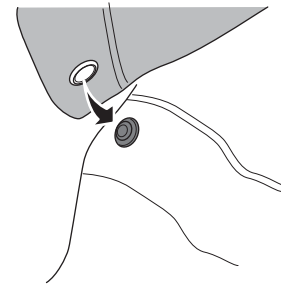
B



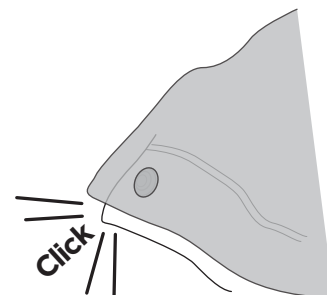
x2



C

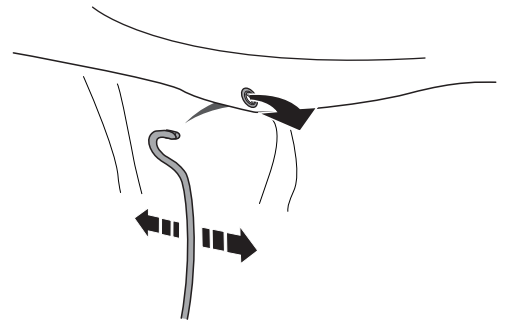
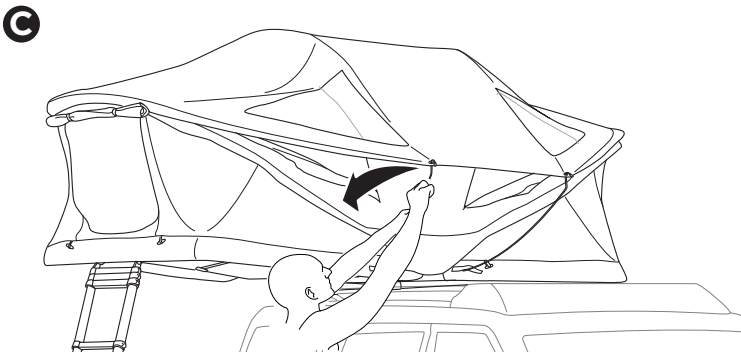
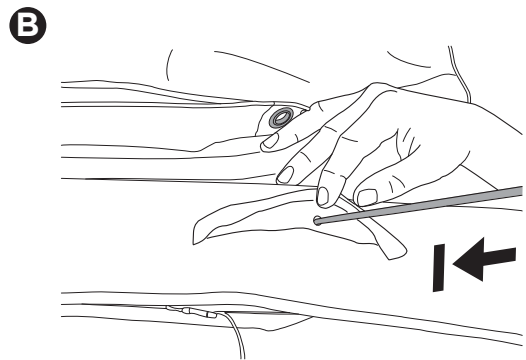
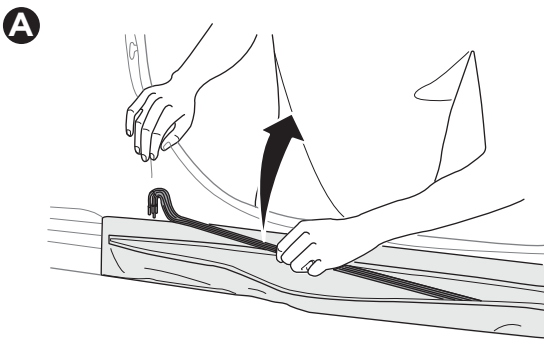
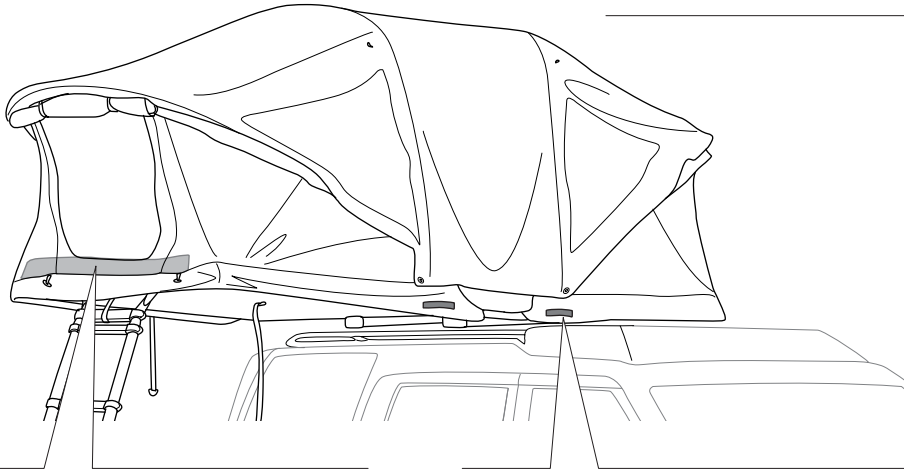


D

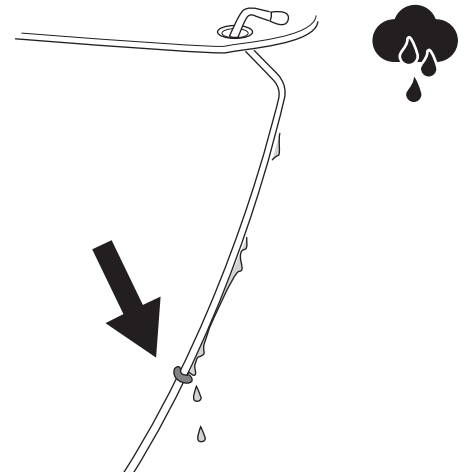


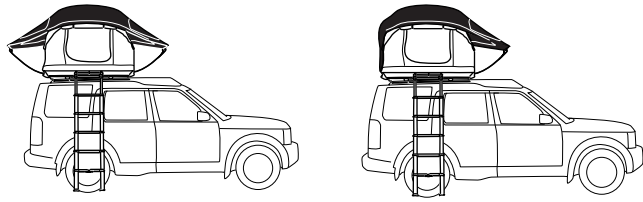
x8

5

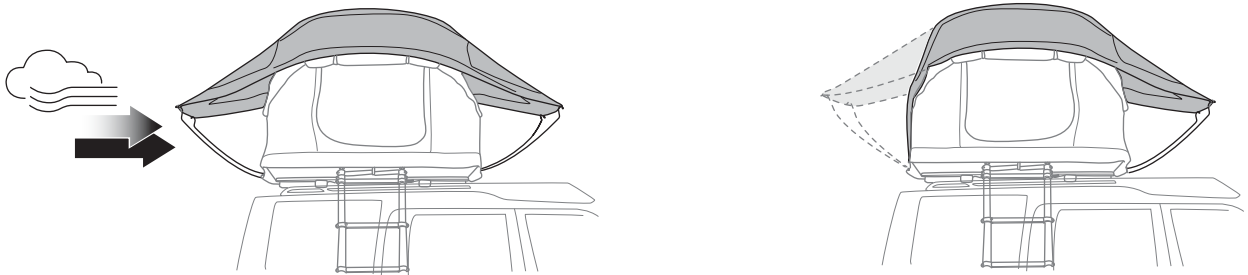


i

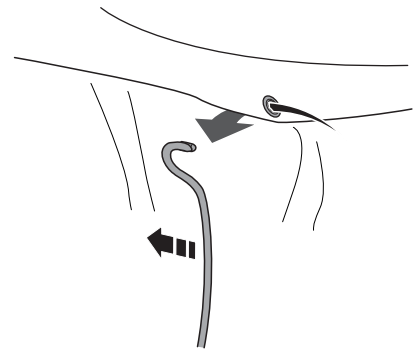
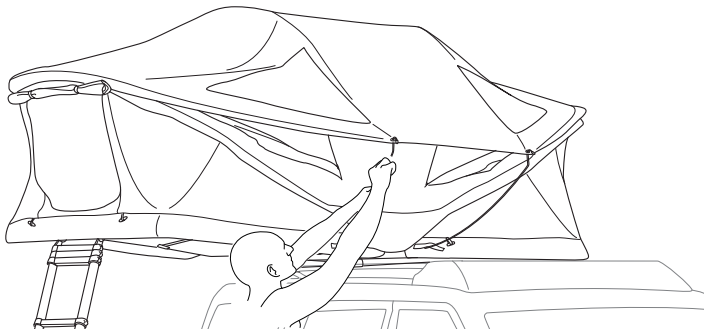




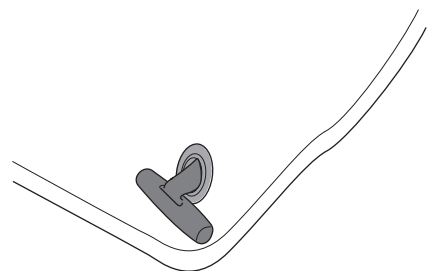
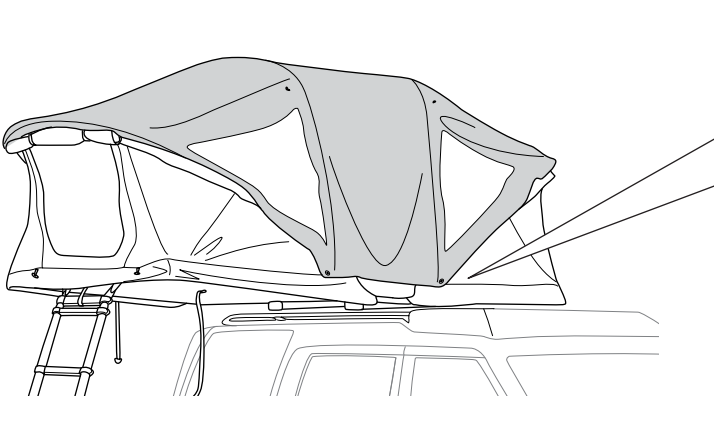
i

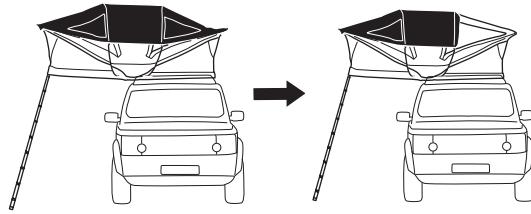


A

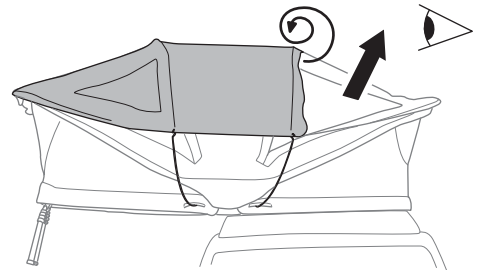
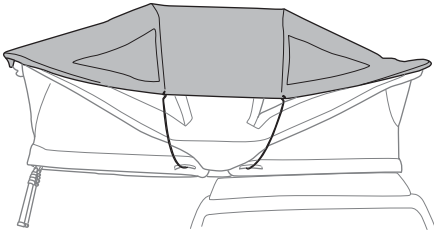
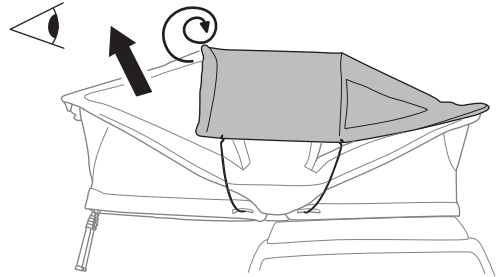
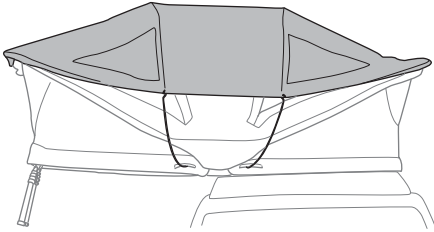


B

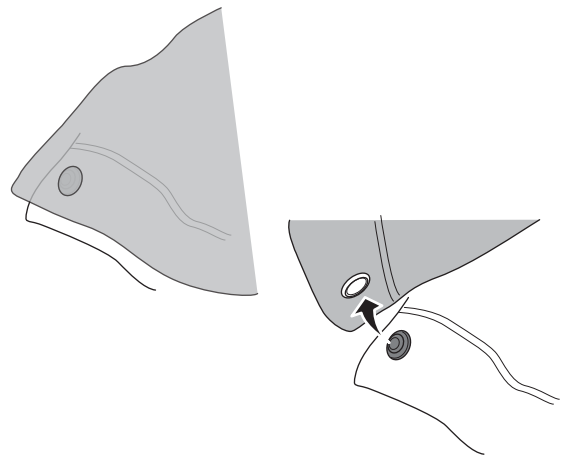
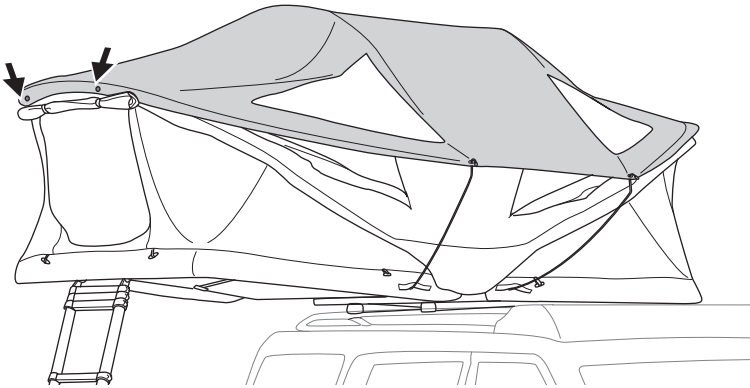




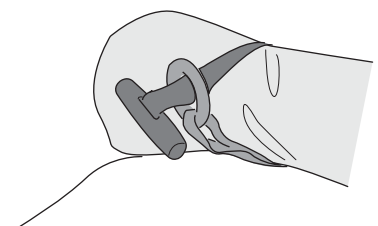
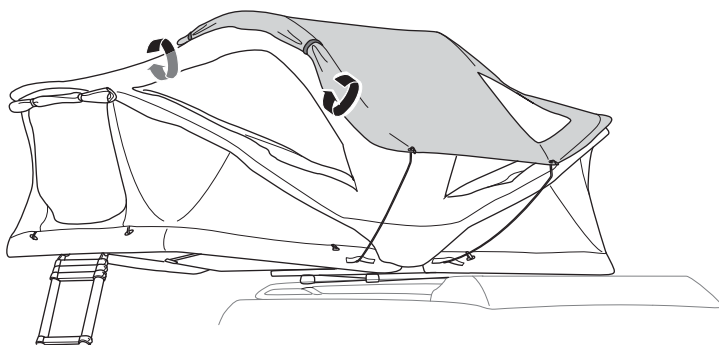
i

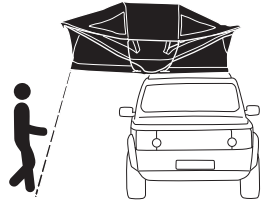


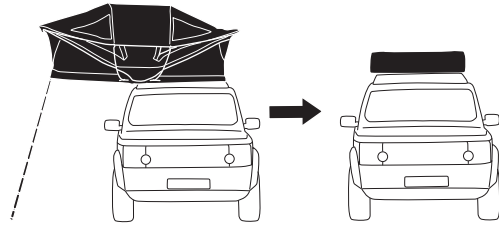
A



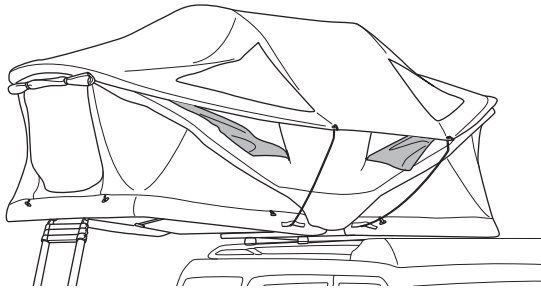
B



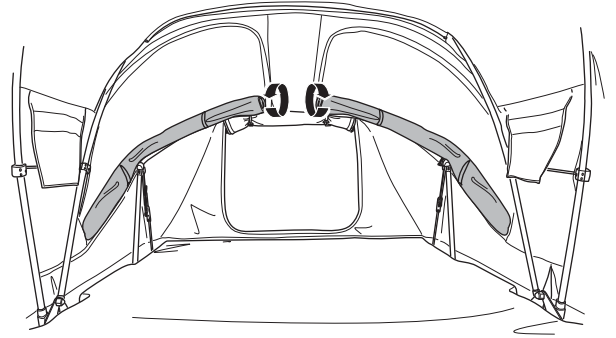




1

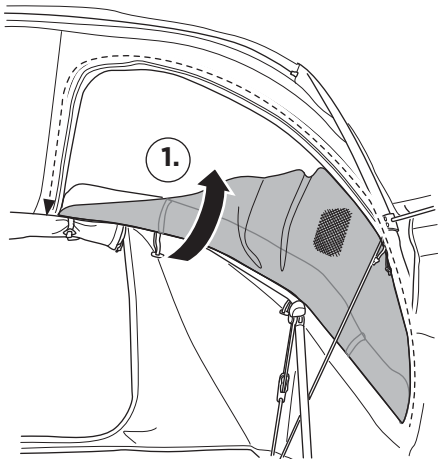


A

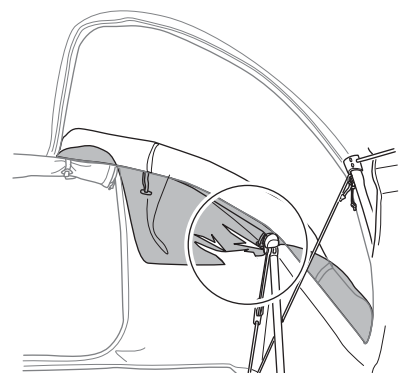
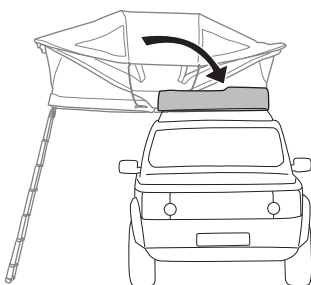
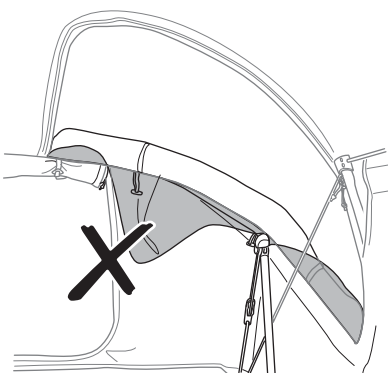
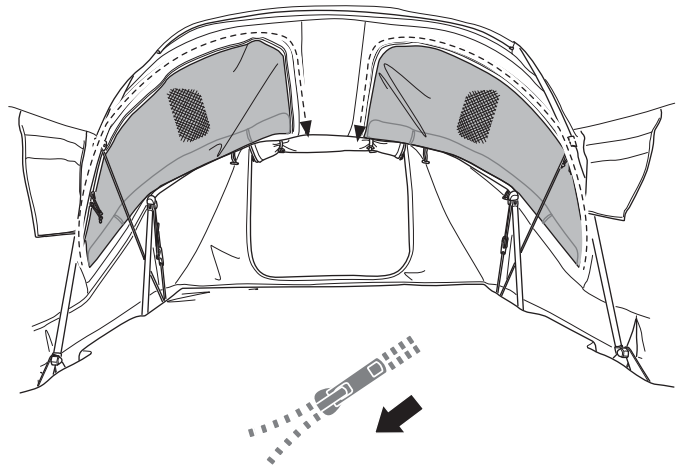


B

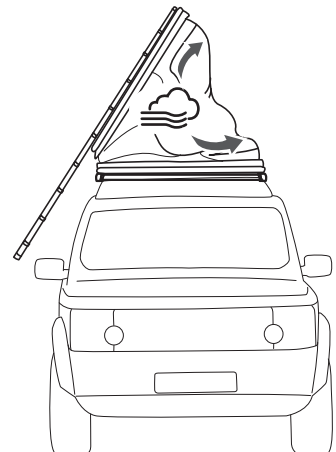
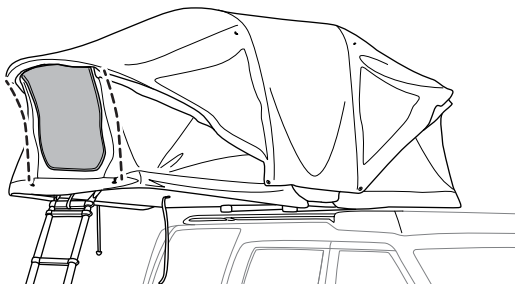
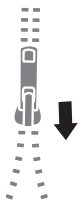
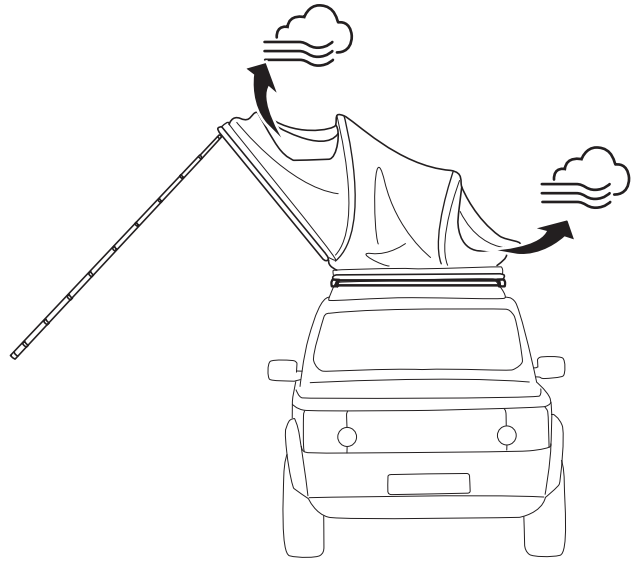
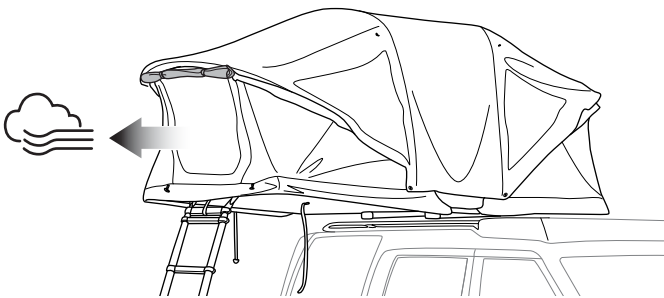
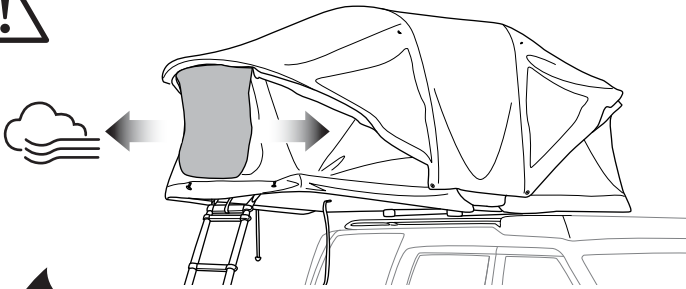
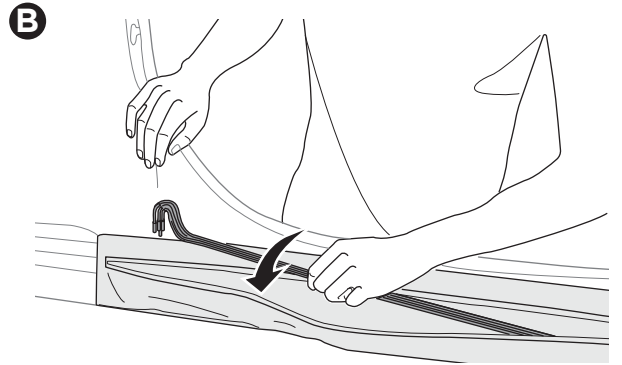
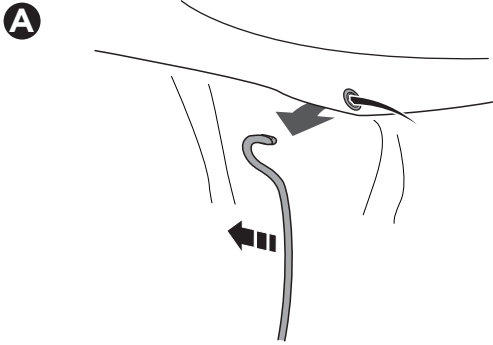
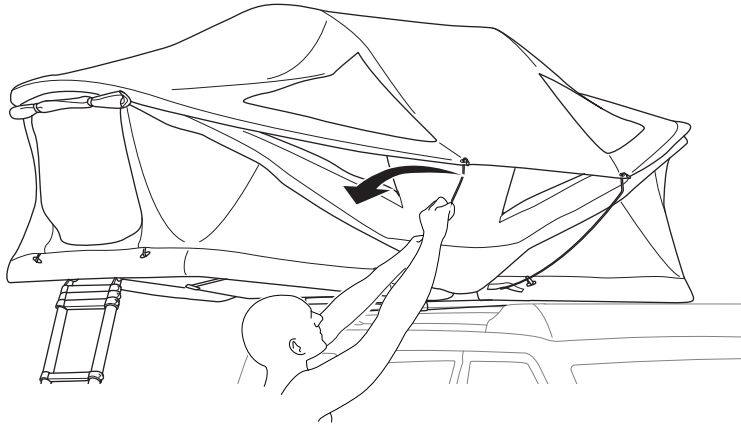
1.



C

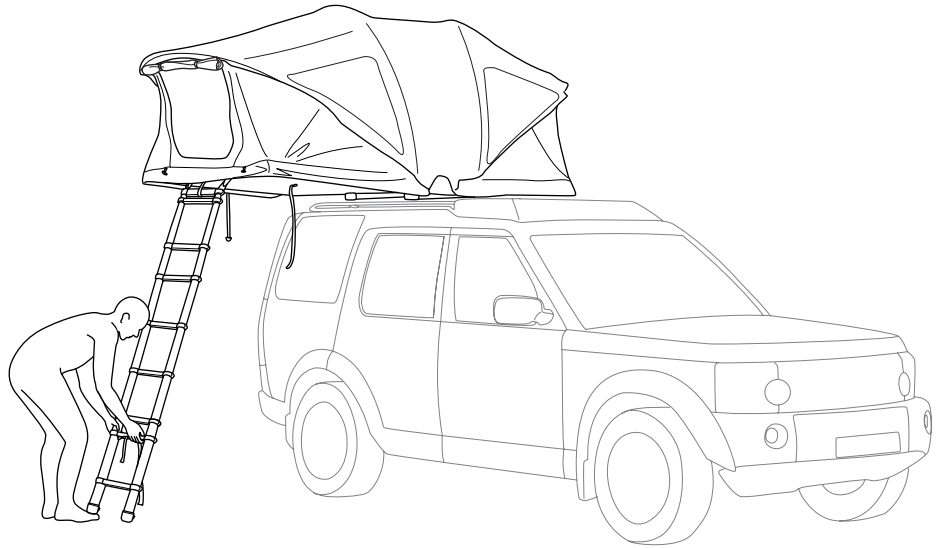
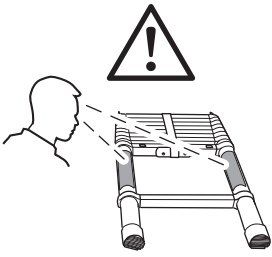


2

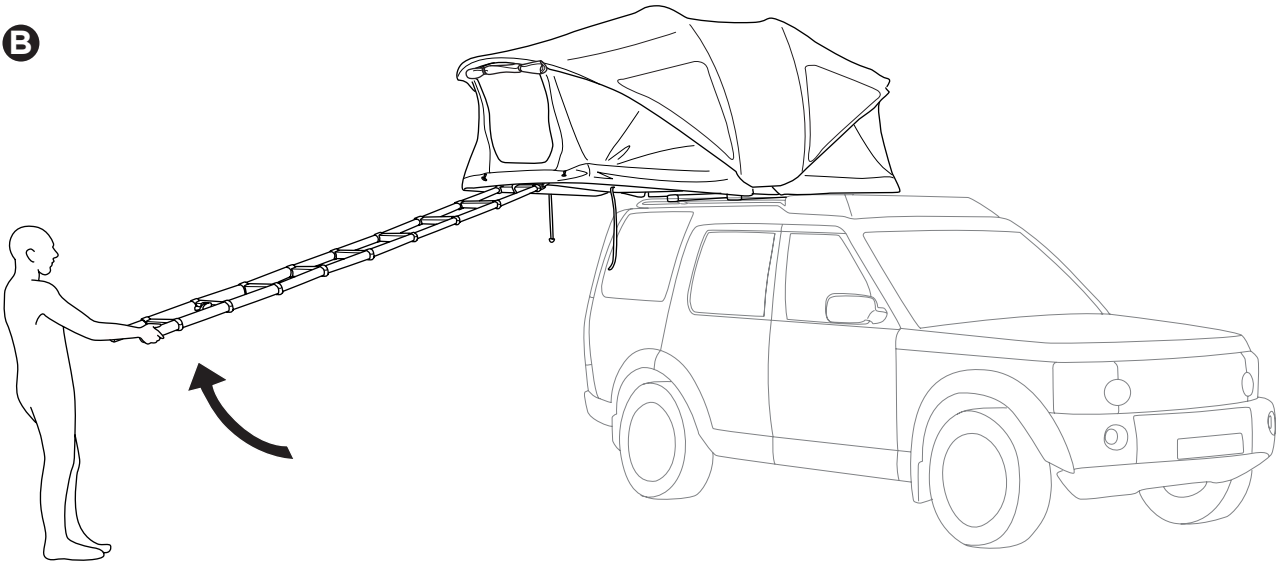


3

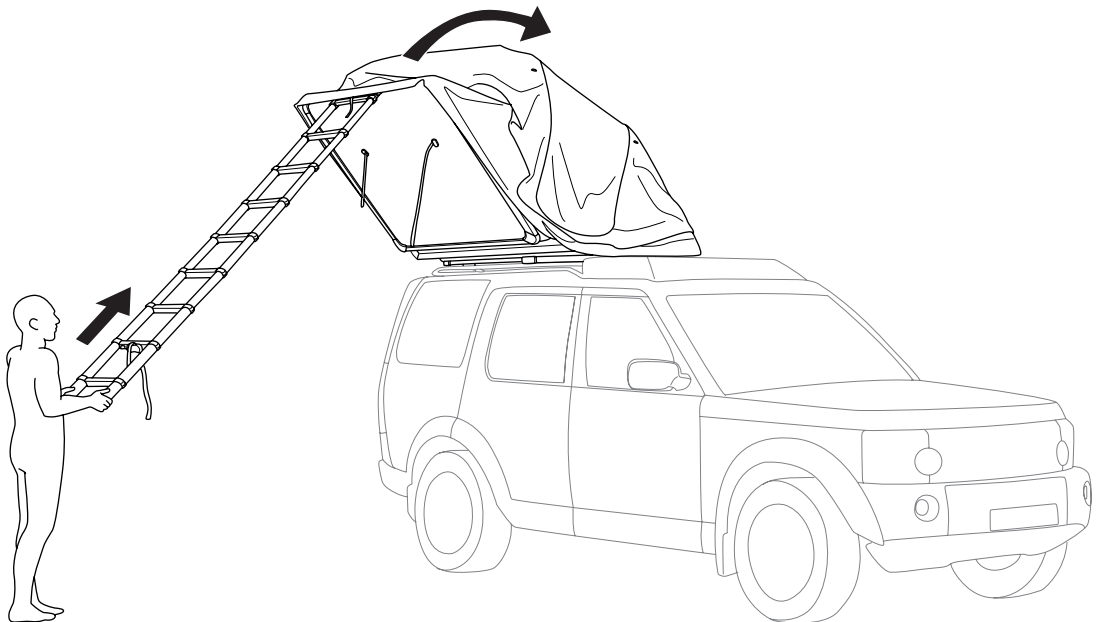
A



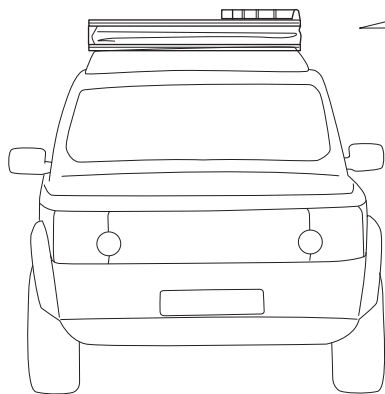
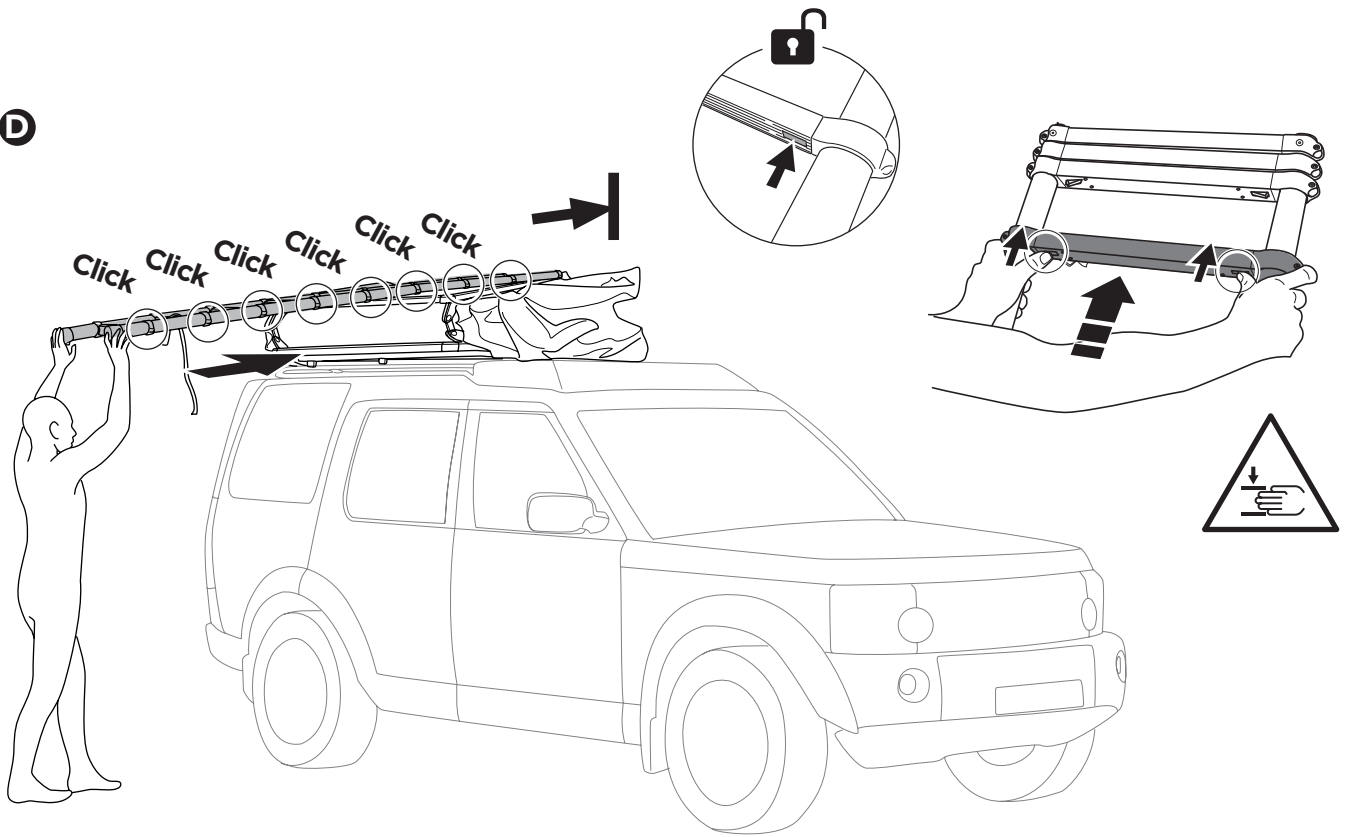
B



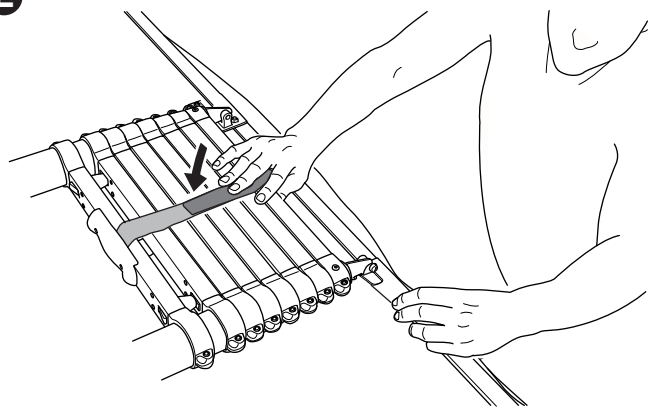
C



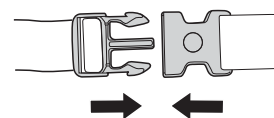
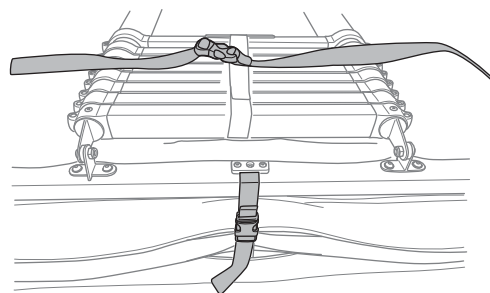
D



E

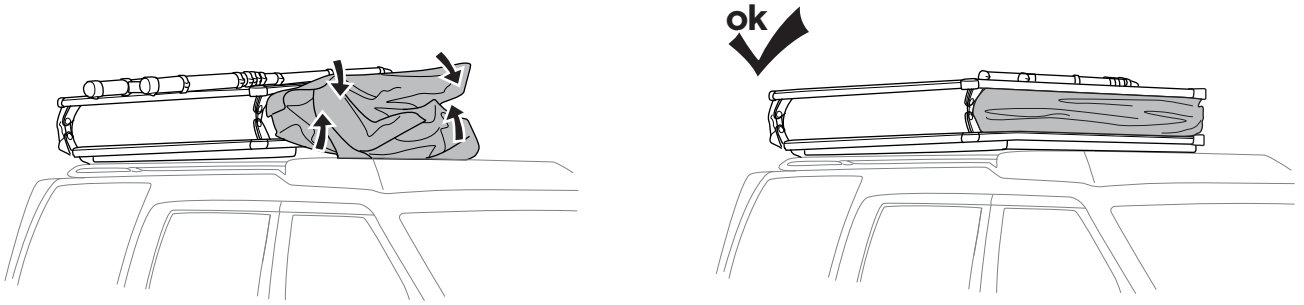


F

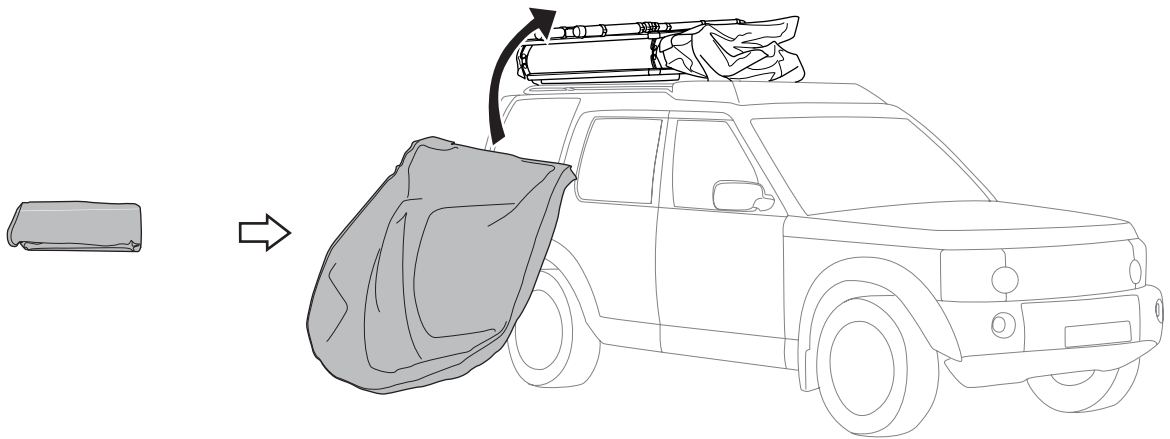


4

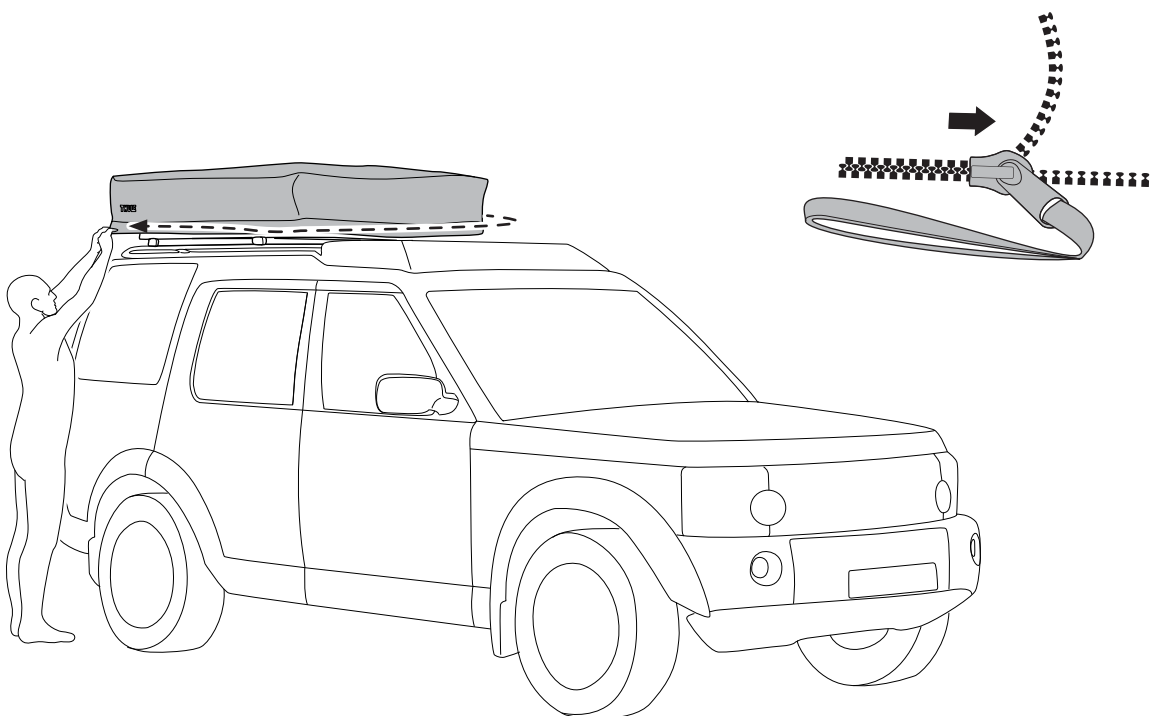
A

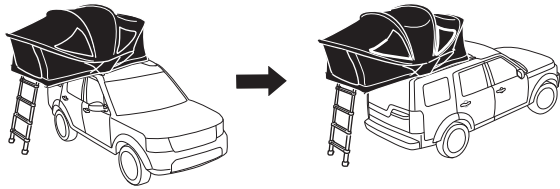


B

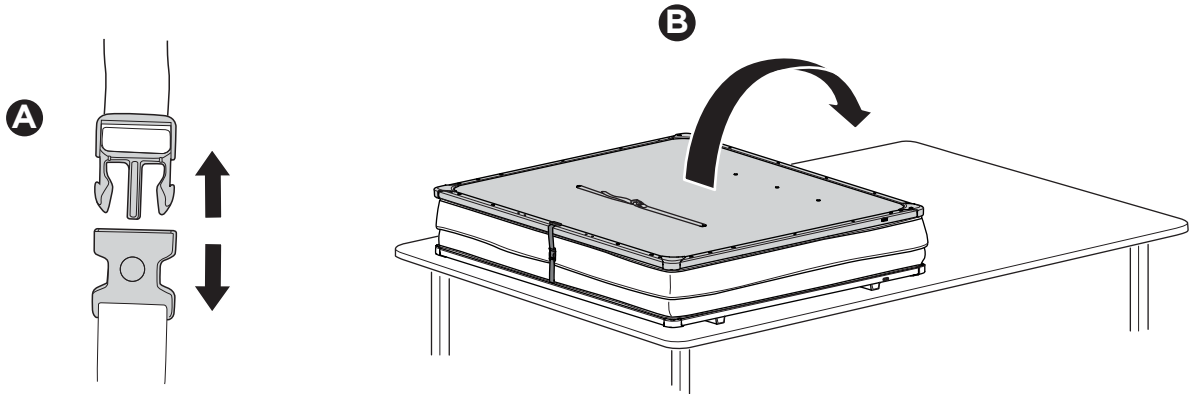


C

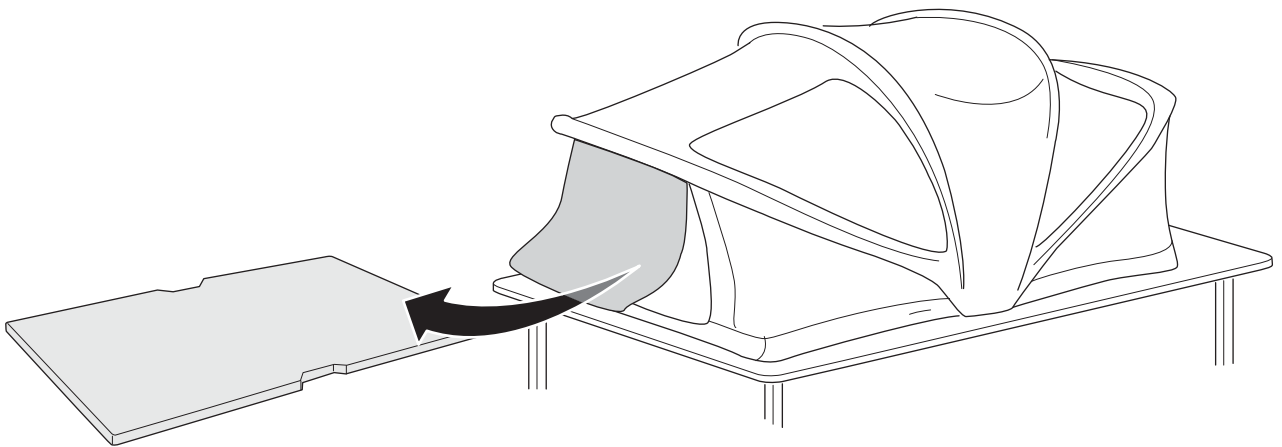




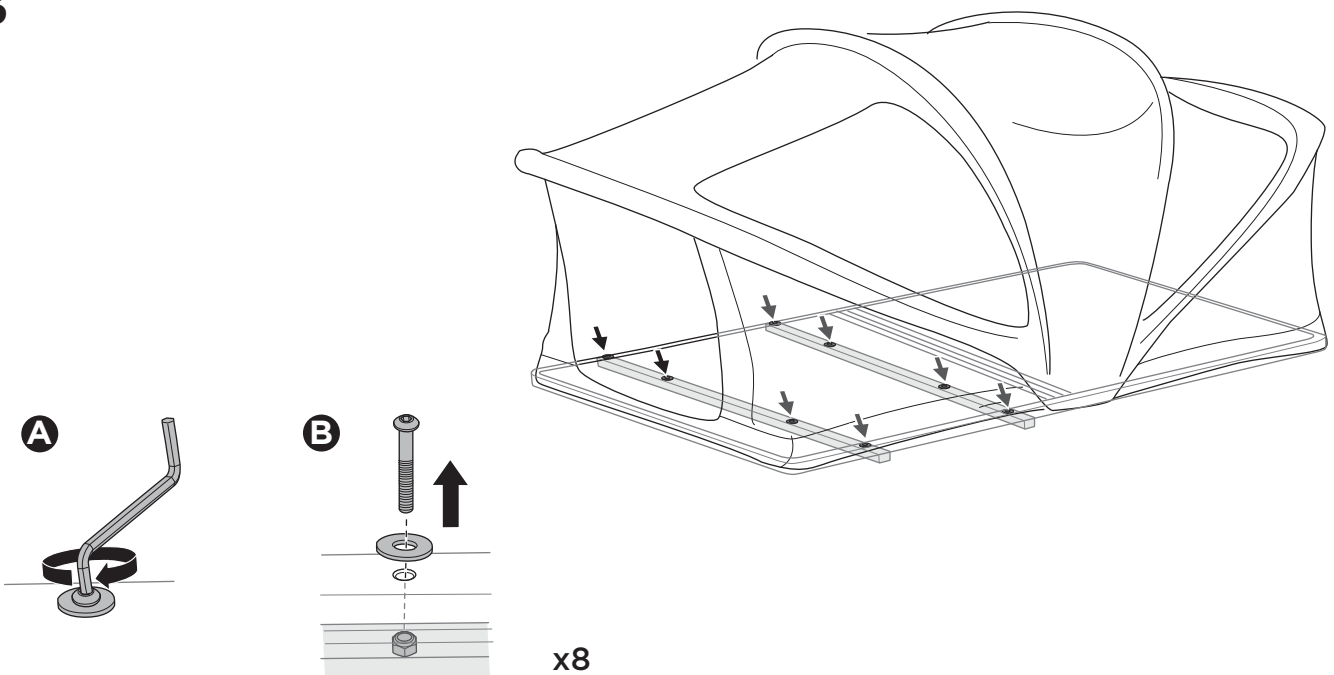
1



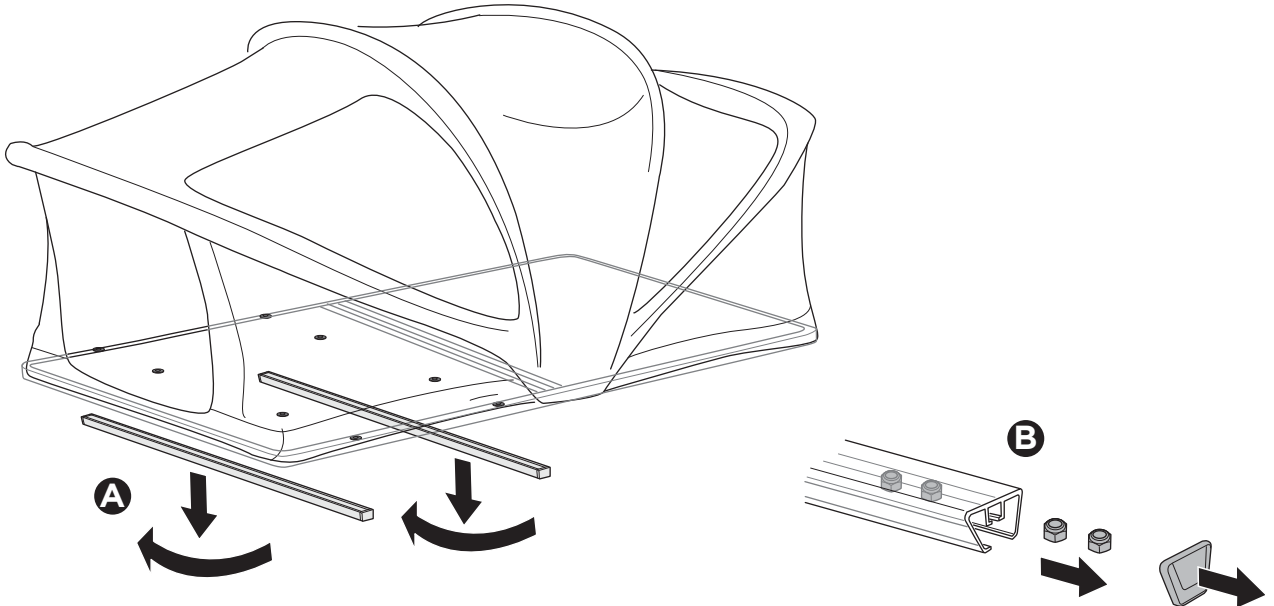
2



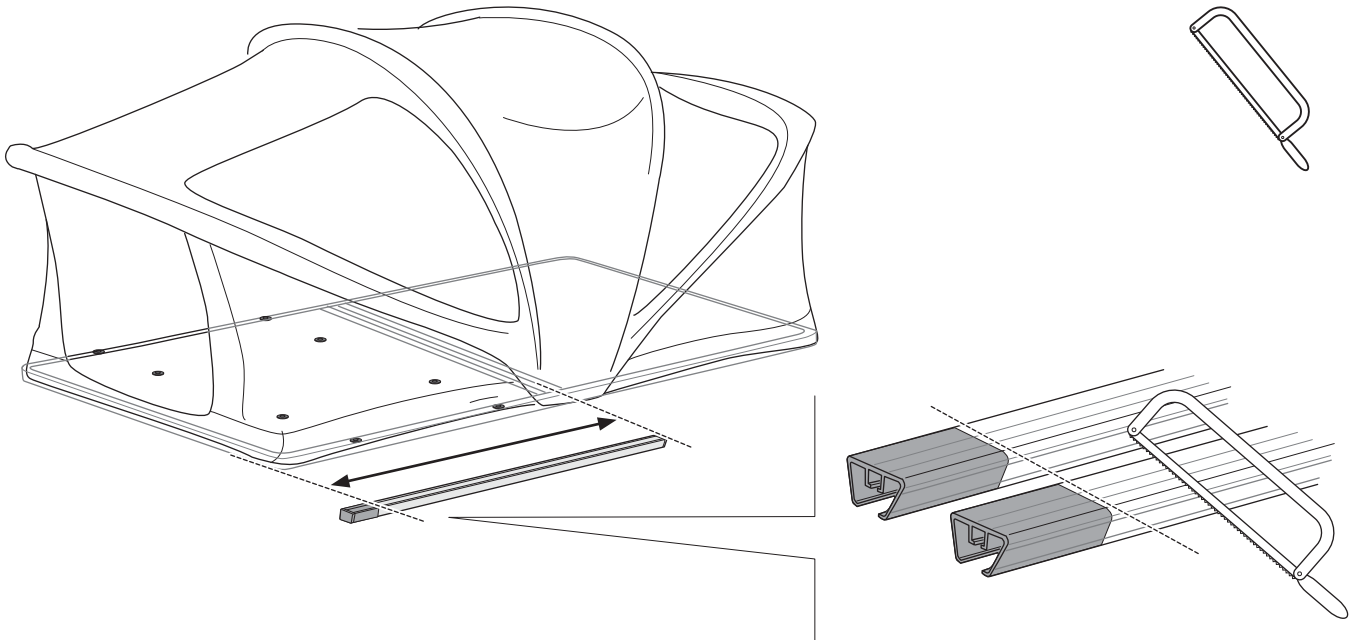
3



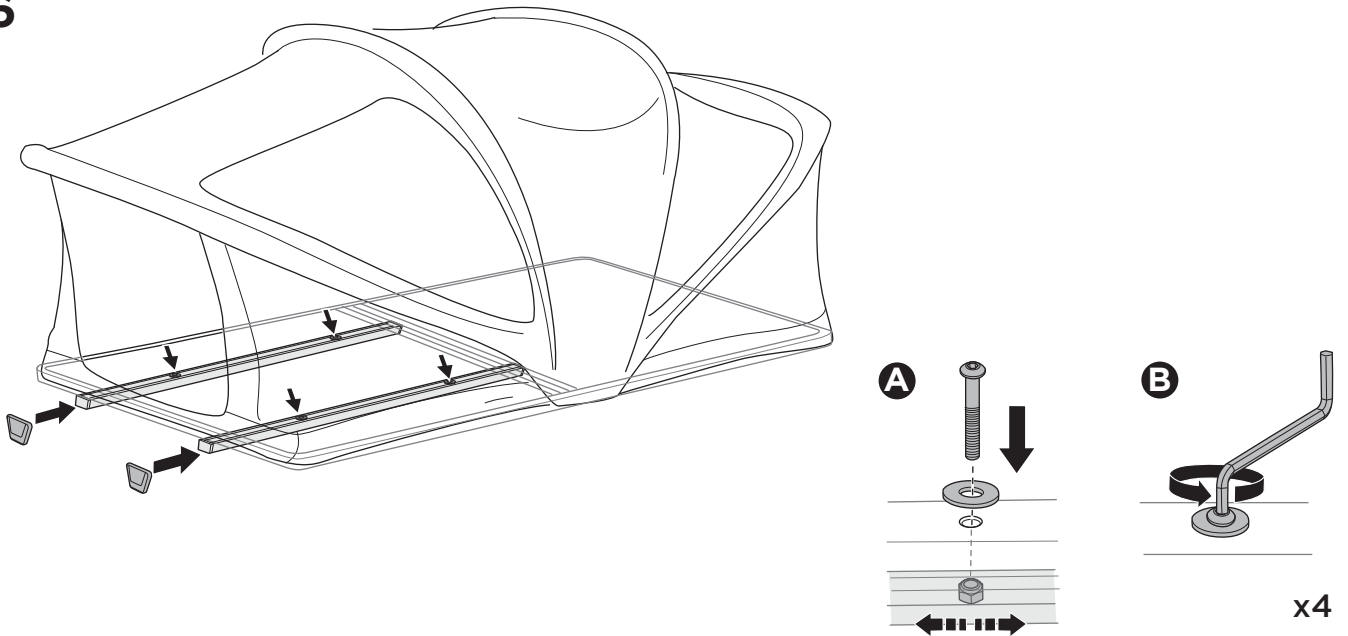
4



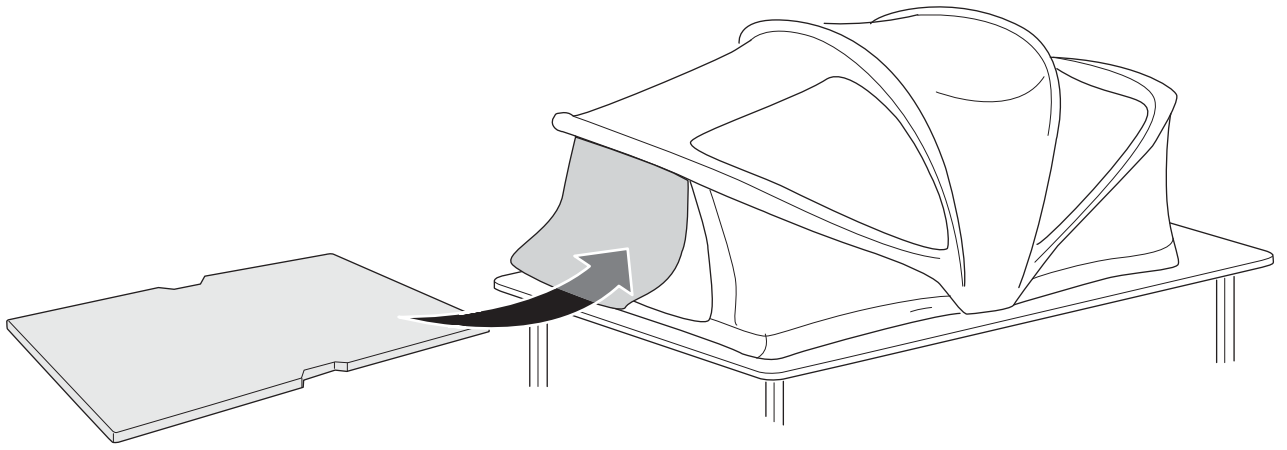
5



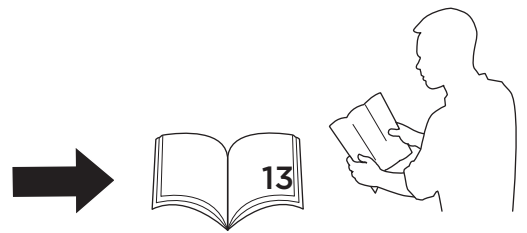
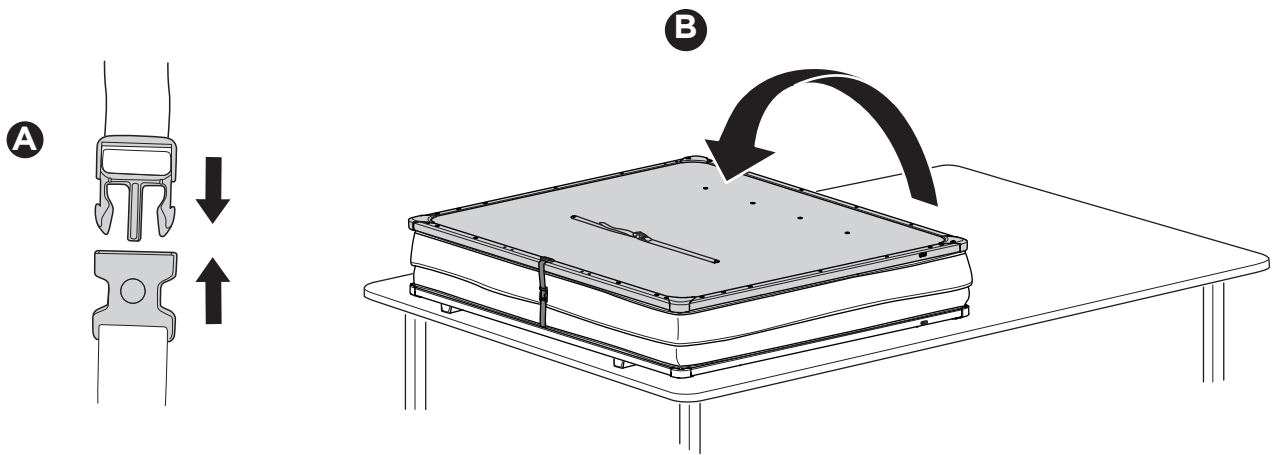
6

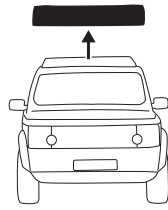


7

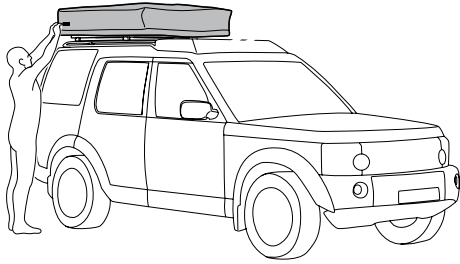


8

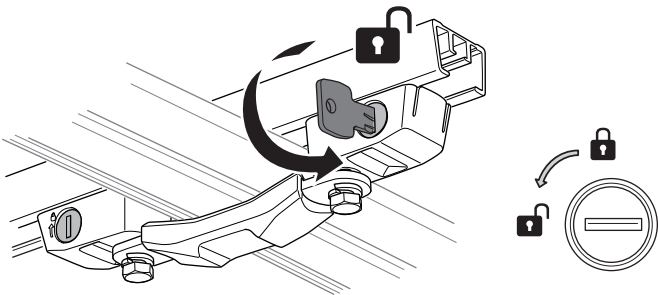




1

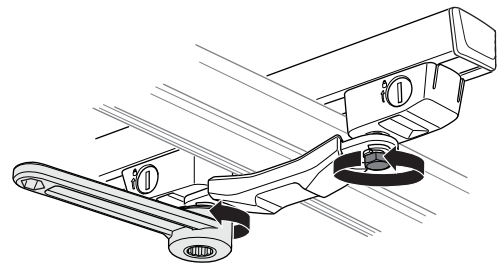
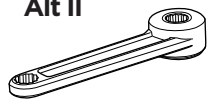


A

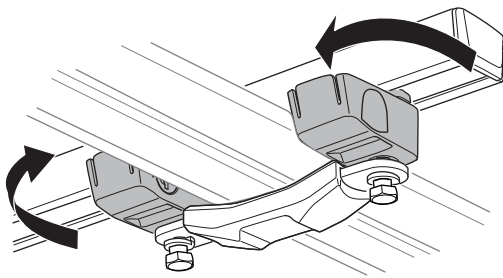


B

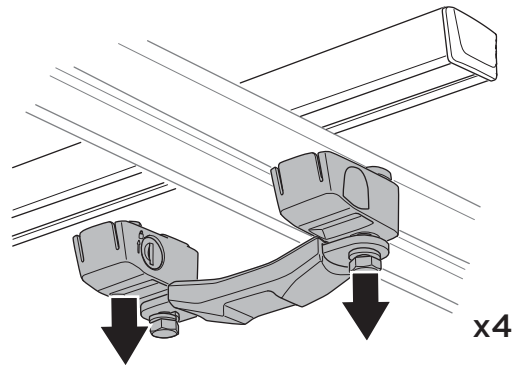
Alt II



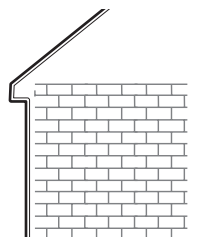
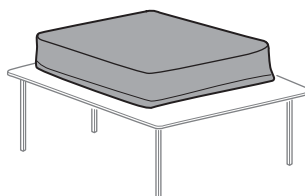
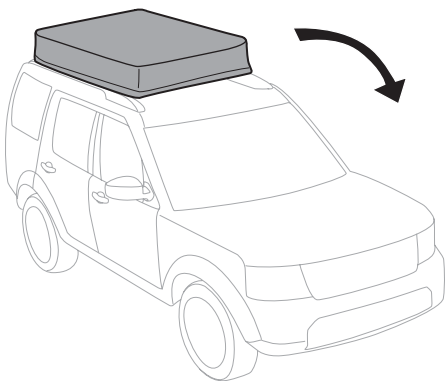
C



D



2



EN Accessories
FR Accessoires
ES Accesorios
DE Zubehör
NL Accessoires
PT Acessórios
IT Accessori
SV Tillbehör
DK Tilbehør
NO Tilbehør
FI Lisävarusteet
IS Aukabúnaður

ET Tarvikud
LV Piederumi
LT Priedai
RU Аксессуары
UK Аксесуари
PL Akcesoria
CS Příslušenství
HU Kiegészítők
RO Accesorii
SK Príslušenstvo
SL Dodatna oprema
BG Аксесоари

HR Dodatna oprema
EL Αξεσουάρ
TR Aksesuarlar
MT Accessorji

אביזרים **HE**
الملحقات **AR**

ZH (CN) 附件
ZH (TR) 配件
JA アクセサリー
KO 액세서리
TH อุปกรณ์เสริม
MS Aksesori

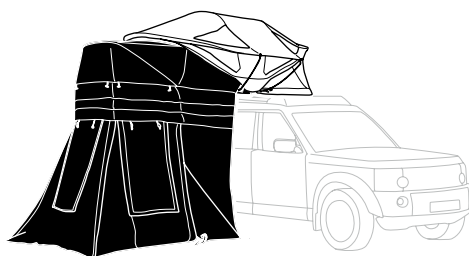
Thule Approach Awning

901851, 901852, 901853



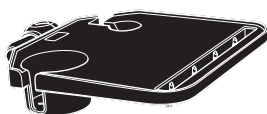
Thule Approach Annex

901019, 901020, 901021



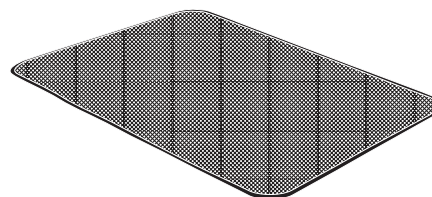
Thule Tent Table

901900



Thule Anti-Condensation Mat

901883, 901884, 901885



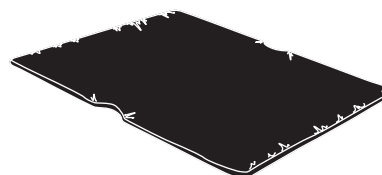
Thule Approach Shoe Organizer

Black 901900



Thule Approach Fitted Sheet

901854, 901855, 901856



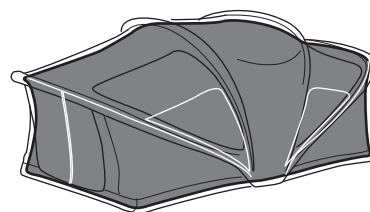
Thule Levelers

307617



Thule Approach Insulator

901857, 901858, 9018859



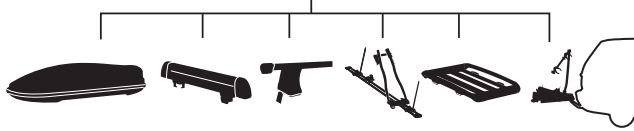
Thule One-Key System

450400  (x4)

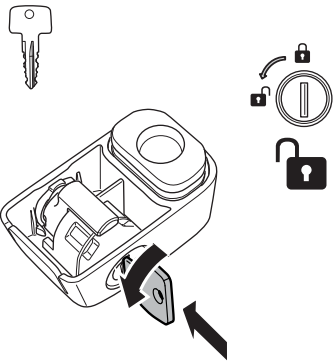
450600  (x6)

450800  (x8)

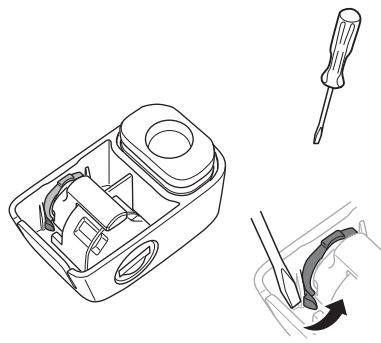
451200  (x12)



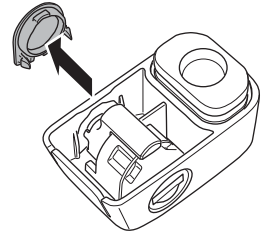
A



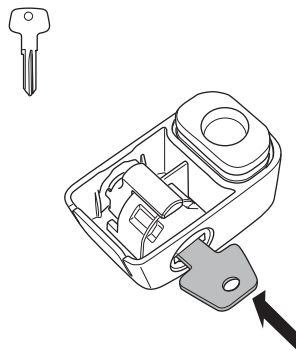
B



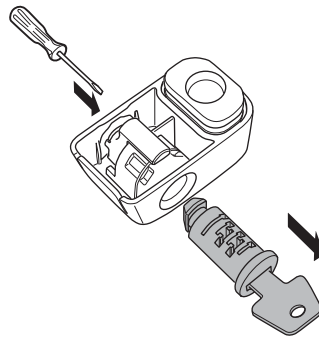
C



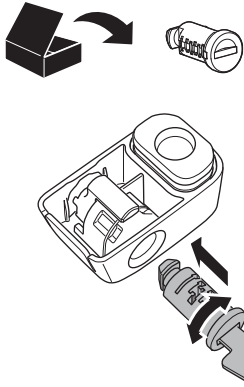
D



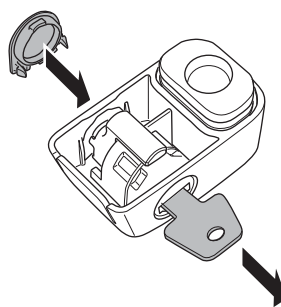
E



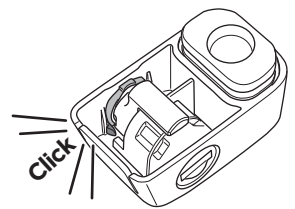
F



G



H



I

