



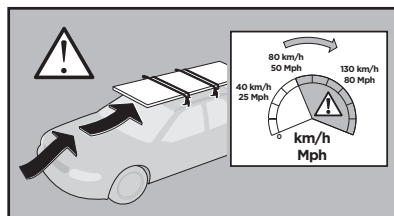
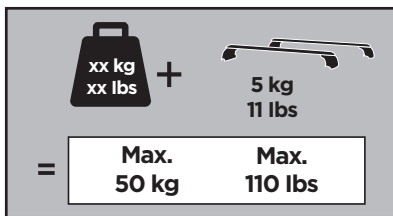
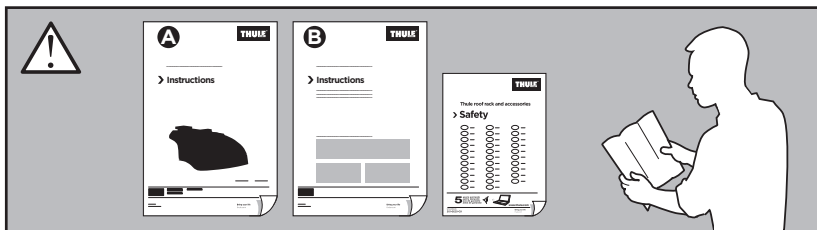
# Thule Rapid System Kit 4046

# Thule Podium Kit 4046

# > Instructions

DACIA Duster, 5-dr SUV 14-17

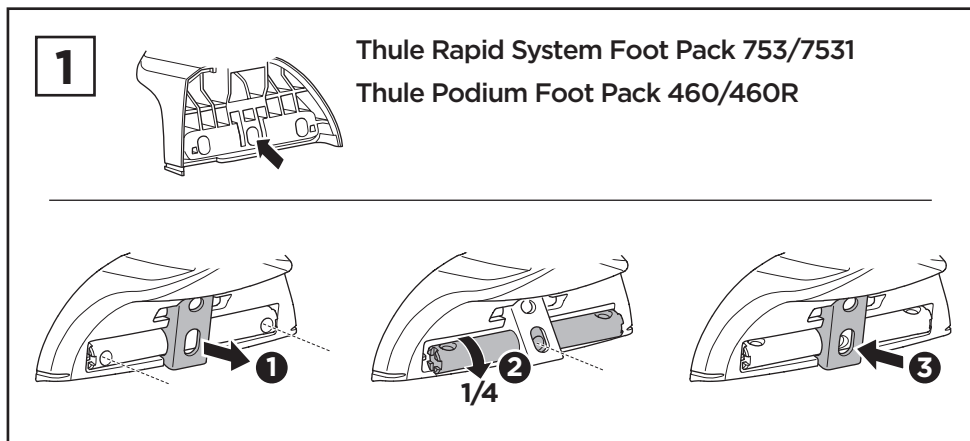
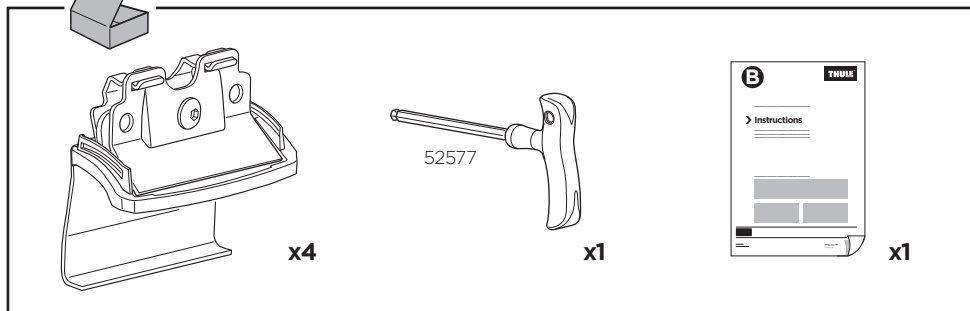
This kit is only for vehicles with flush side railing.



ISO 11154-E

184046  
C.20171030  
509-4046-03

Bring your life  
thule.com

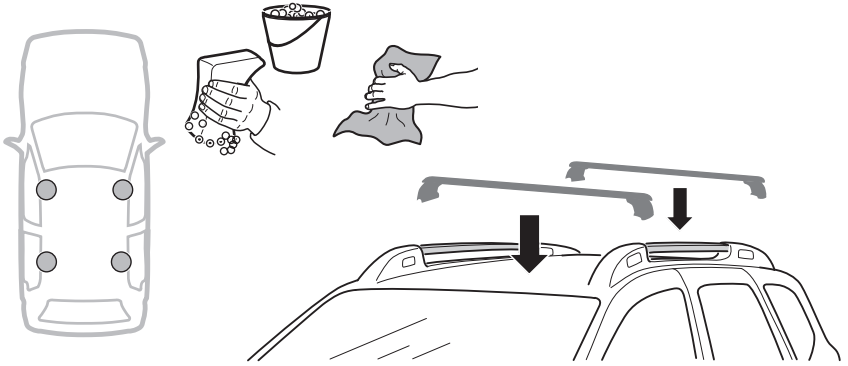


**2**

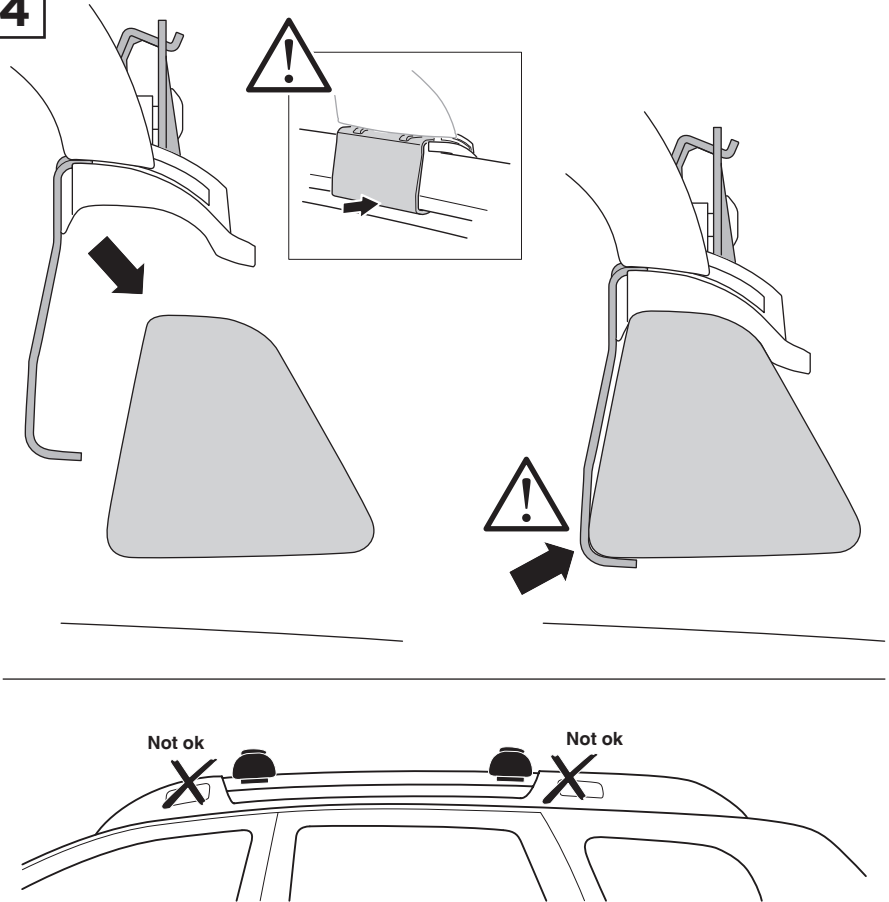
<b>ET</b>	Ainult mõni pööre
<b>LV</b>	Tikai dažī apgriezieni
<b>LT</b>	Tik keli pasukimai
<b>PL</b>	Wystarczy kilka obrotów
<b>RU</b>	Только несколько оборотов
<b>UK</b>	Лише декілька обертів
<b>BG</b>	Само няколко завъртания
<b>CS</b>	Pouze několik otáček
<b>SK</b>	Len niekoľko otáčok
<b>SL</b>	Le nekaj obratov
<b>HR/BiH</b>	Samo nekoliko okreta
<b>RO</b>	Doar câteva rotiri
<b>HU</b>	Csak néhány fordítás
<b>EL</b>	Μόνο λίγες περιστροφές
<b>TR</b>	Yalnızca birkaç tur
	بعض دورات فقط
	רק מספר סיבובים
<b>AR</b>	
<b>HE</b>	
<b>ZH</b>	仅几圈
<b>JA</b>	2～3回転のみ
<b>KO</b>	몇 번만 돌리면 됨
<b>TH</b>	เพียงสองสามรอบ

**EN** Only a few turns  
**DE** Nur wenige Umdrehungen  
**FR** Quelques tours uniquement  
**NL** Slechts enkele slagen  
**IT** Solo qualche giro  
**ES** Sólo algunas vueltas  
**PT** Apenas algumas voltas  
**SV** Endast några varv  
**DK** Kun nogle få omgange  
**NO** Bare noen få omdreininger  
**FI** Vain muutama kierros

3



4



**5**

- EN** Tighten alternately  
**DE** Die Schrauben abwechselnd anziehen  
**FR** Serrer alternativement chaque côté  
**NL** Afwisselend aan de linker- en de rechterkant aandraaien  
**IT** Alternare il serraggio delle viti  
**ES** Apretar alternativamente  
**PT** Aperte alternadamente  
**SV** Dra åt växelvis  
**DK** Spænd skiftevis  
**NO** Trekk til vekselvis  
**FI** Kierrä vuorotellen  
**ET** Pinguldage vaheldumisi  
**LV** Pievelciet pamīšus  
**LT** Užsukinėkite pakaitomis  
**PL** Śruby dokręcaj naprzemiennie  
**RU** Затягивайте попеременно
- UK** Затягти по чергово  
**BG** Затегнете последователно  
**CS** Pokręťta багаžníka dokręcaj dokręcaj naprzemiennie.  
**SK** Dotahujte striedavo  
**SL** Privijajte izmenično  
**HR/BIH** Naizmjenično zategnite  
**RO** Strângeți alternativ  
**HU** Egymástól függetlenül szorítandó  
**EL** Σφίγγετε εναλλάξ  
**TR** Dönüşümlü sıkın
- AR** إحكام الربط بالتناوب  
**HE** חזק לסימון
- ZH** 交替拧紧  
**JA** 左右交互に締めつけてください  
**KO** 번갈아 조이기  
**TH** ขั้วในแบบสลับ

